

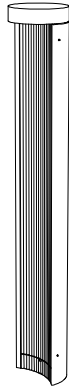
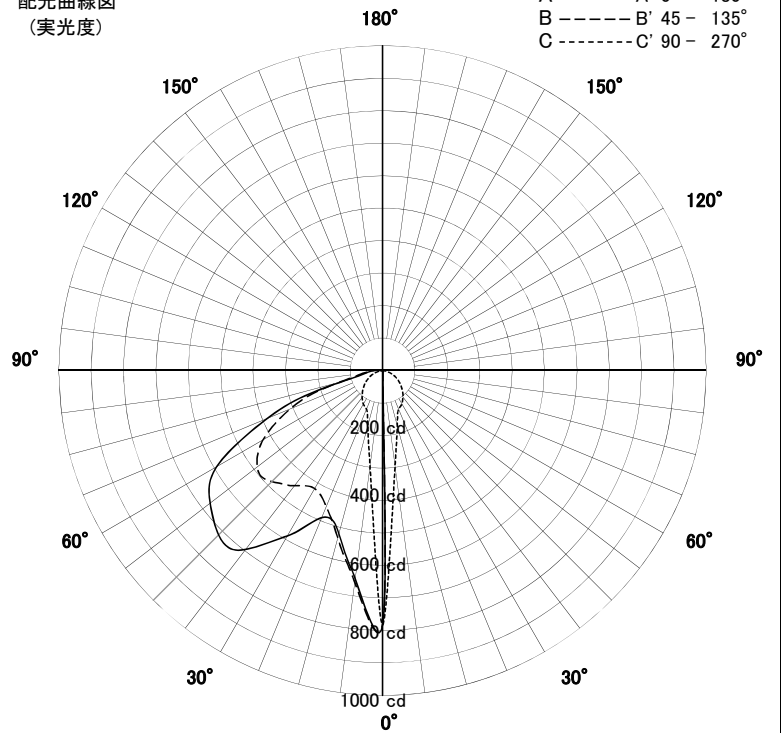
屋外照明器具特性



品名	AD-2985-L		
光源	LED28W		
実効光束 (器具光束)	955lm	効率	34.1lm/W

配光曲線図
(実光度)

A ——— A' 0° - 180°
 B - - - - - B' 45° - 135°
 C ······· C' 90° - 270°



色温度	3000K	
演色評価指数	Ra83	
保守率	良	0.69
	中	0.67
	否	0.63

水平面照度分布	
単位: Lx	
地上高	1.13 M
保守率	1.00

