

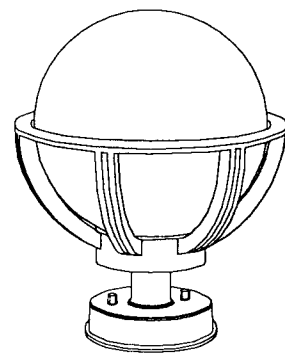
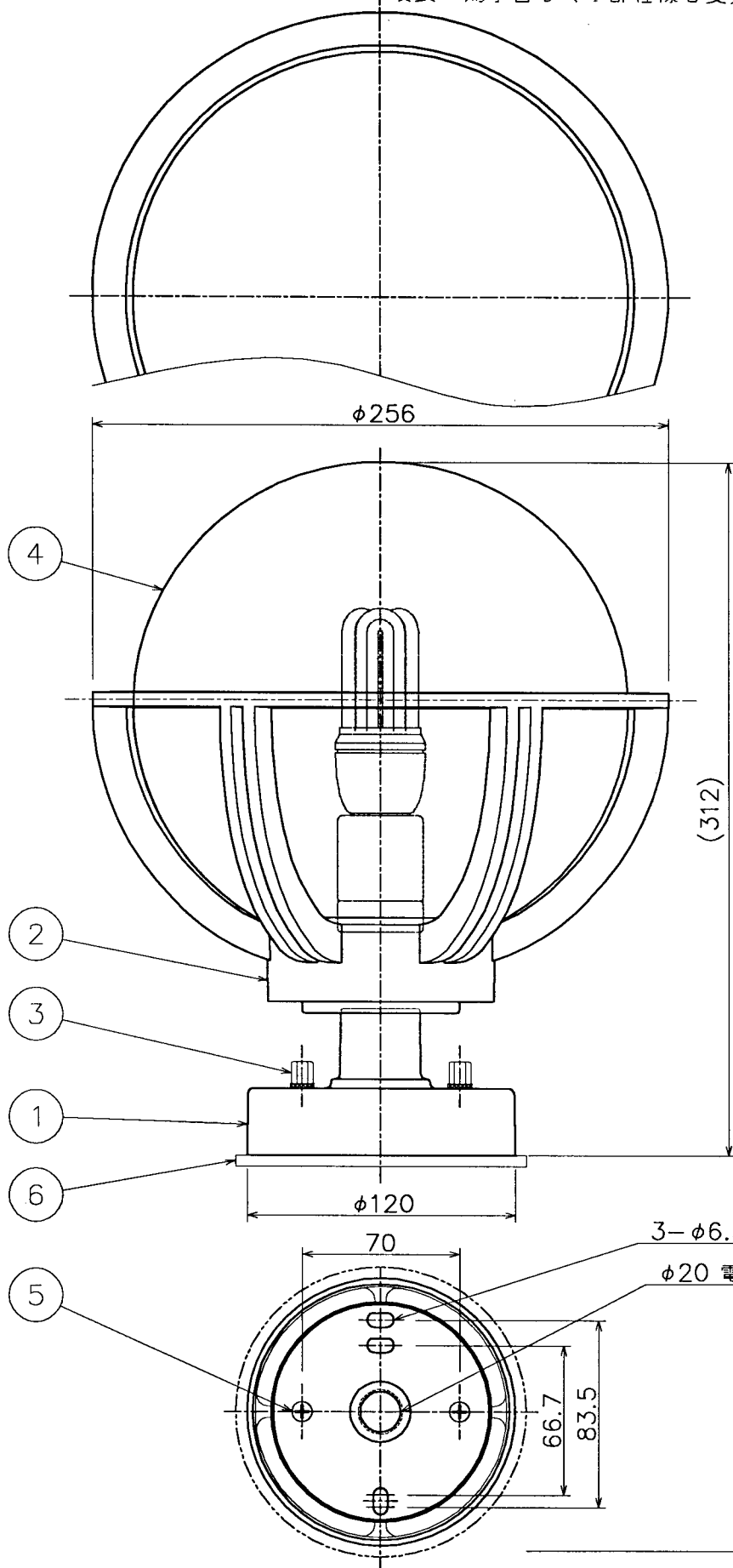
改良の為予告なく1部仕様を変更する場合がありますので御容赦願います。

△ 安全に関するご注意

- 防雨型器具です。
浴室など湿気の多い場所では使用しないでください。
また、雨水が地表にたまる場所や、雪で器具が埋没する場所では使用しないでください。
絶縁不良による感電、火災の原因となります。
- 地表面固定型専用器具です。
取付けは、必ず取付けネジで、しっかりと固定してください。
置型で使用すると、転倒による器具破損や、火災の原因となります。

＜使用上のご注意＞

- *器具を特殊環境（温泉地、塩害地など）で使用される場合は、別途ご相談ください。
- *ジョイントボックスを使用されたり、電源線が太くなる場合は、別途ご相談ください。
- *調光器との併用はしないでください。



3-φ6.5×12 取付孔
φ20 電源孔（ブッシング）

| | | | | | | | | |
|----|-------|-----------|----|---------|------|--------|--------|----------------------------|
| 6 | パッキング | CR軟質 t5.0 | 1 | 黒色 生地 | 特記 | 防雨型 | 件名 | |
| 5 | 植込ネジ | M5 | 2 | MF Zn-C | | | 品名 | E-26電球形ランプ EFD 12Wx1 (電球色) |
| 4 | グローブ | ガラス | 1 | 乳白 | 器具重量 | 2.2 kg | 品番 | AF-2008 |
| 3 | 取付ナット | BSBM M5 | 1 | 黒色塗装 | 検印 | 製図 | yamada | |
| 2 | 本体 | ADC-12 | 1 | 黒色塗装 | 佐藤久 | TDC | | |
| 1 | フランジ | ADC-12 | 1 | 黒色塗装 | | | | |
| 記号 | 部品名 | 材質 | 数量 | 仕上 | | | | |