

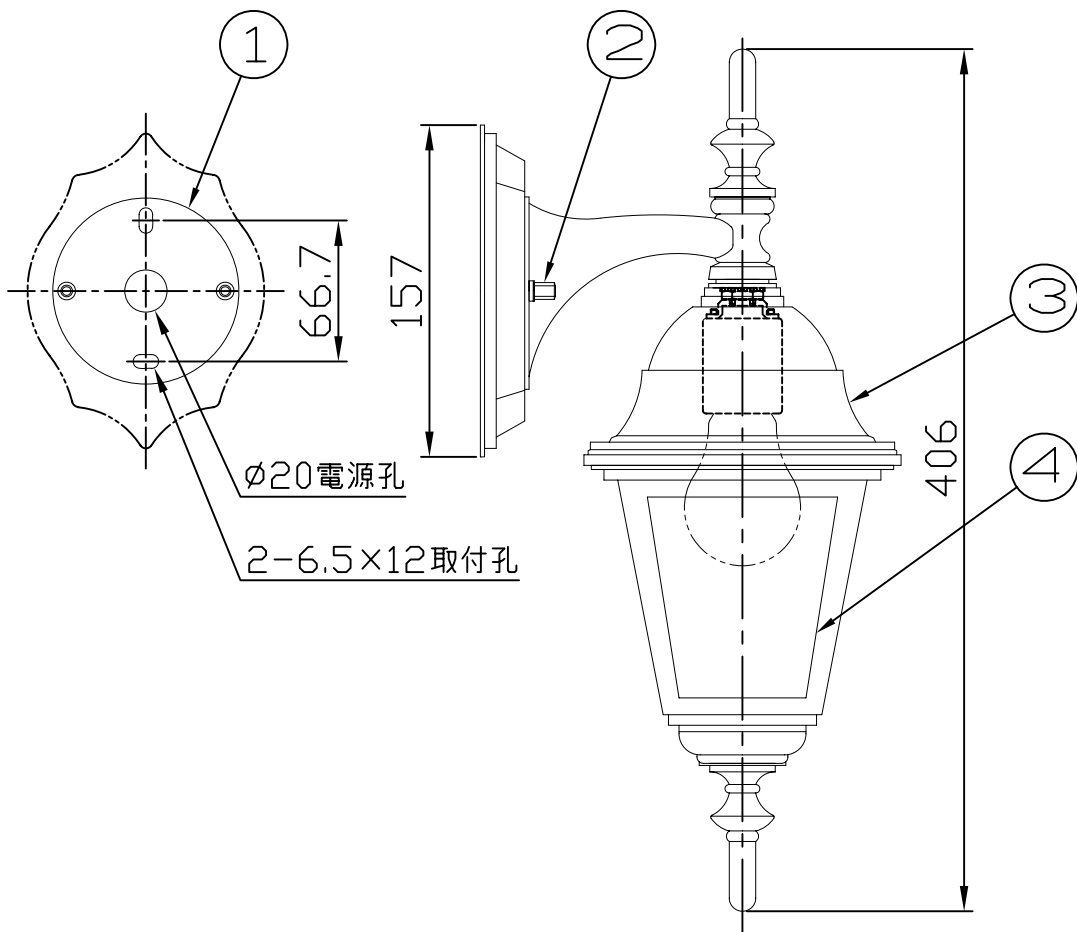
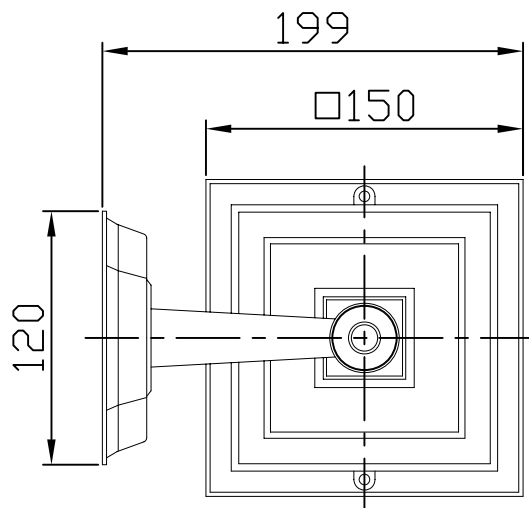
改良のため予告なく1部仕様を変更する場合がありますので御容赦願います。

△安全に関するご注意

- ・防雨型器具です。
浴室などの湿気の多い場所では使用しないでください。
絶縁不良による感電、火災の原因となります。
- ・壁面取付け専用型の器具です。
指定外取付けは、落下、絶縁不良による感電、火災の原因となります。
- ・必ず壁スイッチと併用してください。
ランプ交換の際、感電の原因となります。

＜使用上のご注意＞

※器具を腐食環境（温泉地、塩害地など）に使用される場合は、別途ご相談ください。



H.20.10 寸法訂正
H.15.1 フランジ形状変更

6					特記	防雨形	件名	
5							器具重量	1.1 kg
4	セード	板ガラス	1	透明	検印	製図	品番 AI-2014	
3	本体	ADC	1	黒色塗装	小山	開部	yamada	
2	取付ナット	黒亜鉛	2	黒クロメート				
1	取付板	SPC t1.2	1	クロメート				
部番	部品名	材質	数量	仕上				