

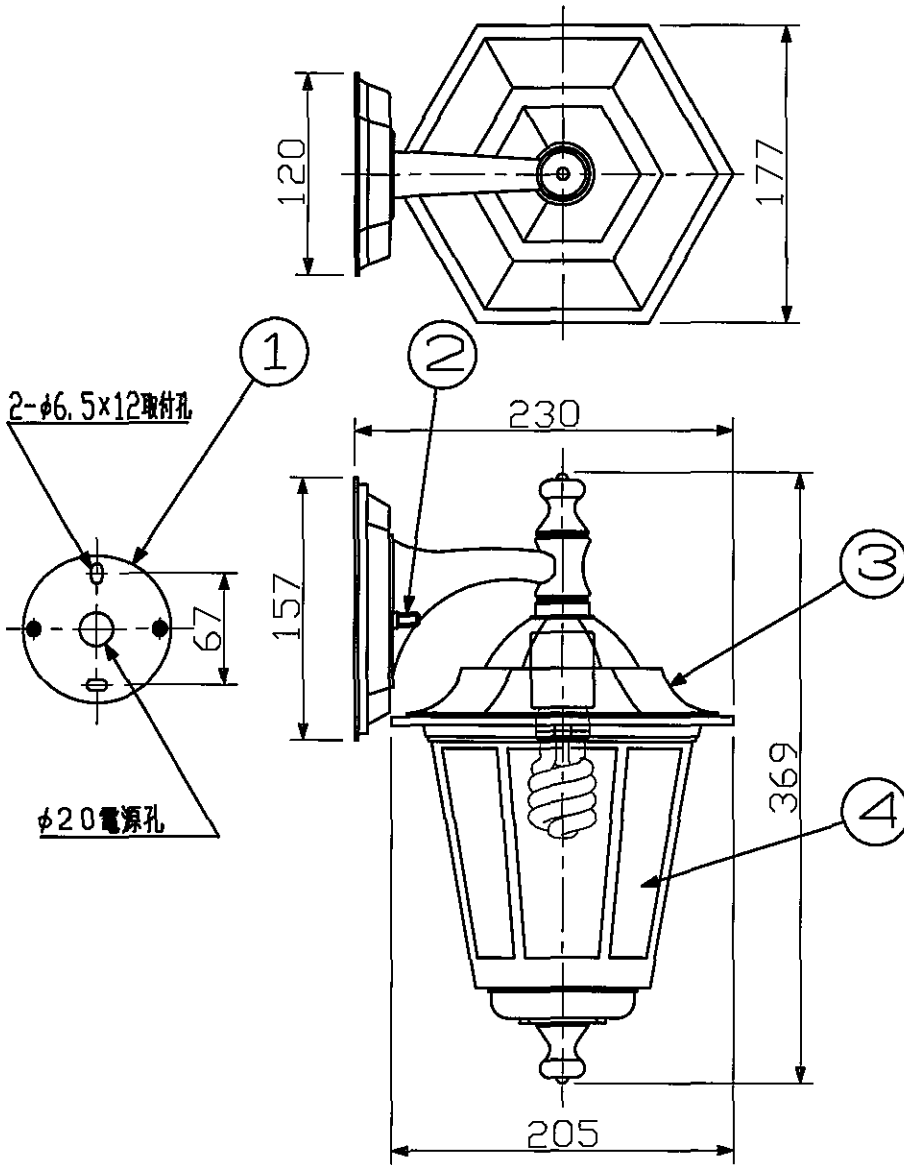
改良のため予告なく1部仕様を変更する場合がありますので御容赦願います。

**△安全に関するご注意**

- ・防雨型器具です。  
浴室などの湿気の多い場所では使用しないでください。  
絶縁不良による感電、火災の原因となります。
- ・壁面取付け専用型の器具です。  
指定外取付け、落下・絶縁不良による感電  
火災の原因となります。
- ・ワイトコントロール等の調光器との併用は  
できません。  
火災の原因となります。

**＜使用上のご注意＞**

- ・ラジオなどの音響機器の近くで点灯すると  
雑音が入ることがあります。  
(雑音が入るときはランプから1m以上離して  
ご使用ください。)
- ・赤外線リモコンを採用したテレビなどの  
近くで点灯すると、リモコンが誤作動する  
ことがあります。



H.25.6.5 ランプ変更  
 H.18.1.20 フランジ形状変更  
 H.15.1.30 フランジ形状変更  
 H.13.5.31 ランプ表記変更  
 H.12.10.26 ランプW数変更  
 H.16.07.20 ランプW数変更

6					特記	防雨	件名
5					器具 質量	1.3kg	品名 E26 電球形蛍光ランプD15形(電球色) 10W×1 壁付灯
4	セード	板ガラス	6	内面フロスト	検印	製国	品番 AF-2015 インバータ
3	本体	ADC	1	黒色	小山	開部	yamada
2	取付ナット	黒亜鉛	2	黒クロメート			
1	取付板	SPC t1.2	1	クロメート			
部番	部品名	材質	数量	仕上			