

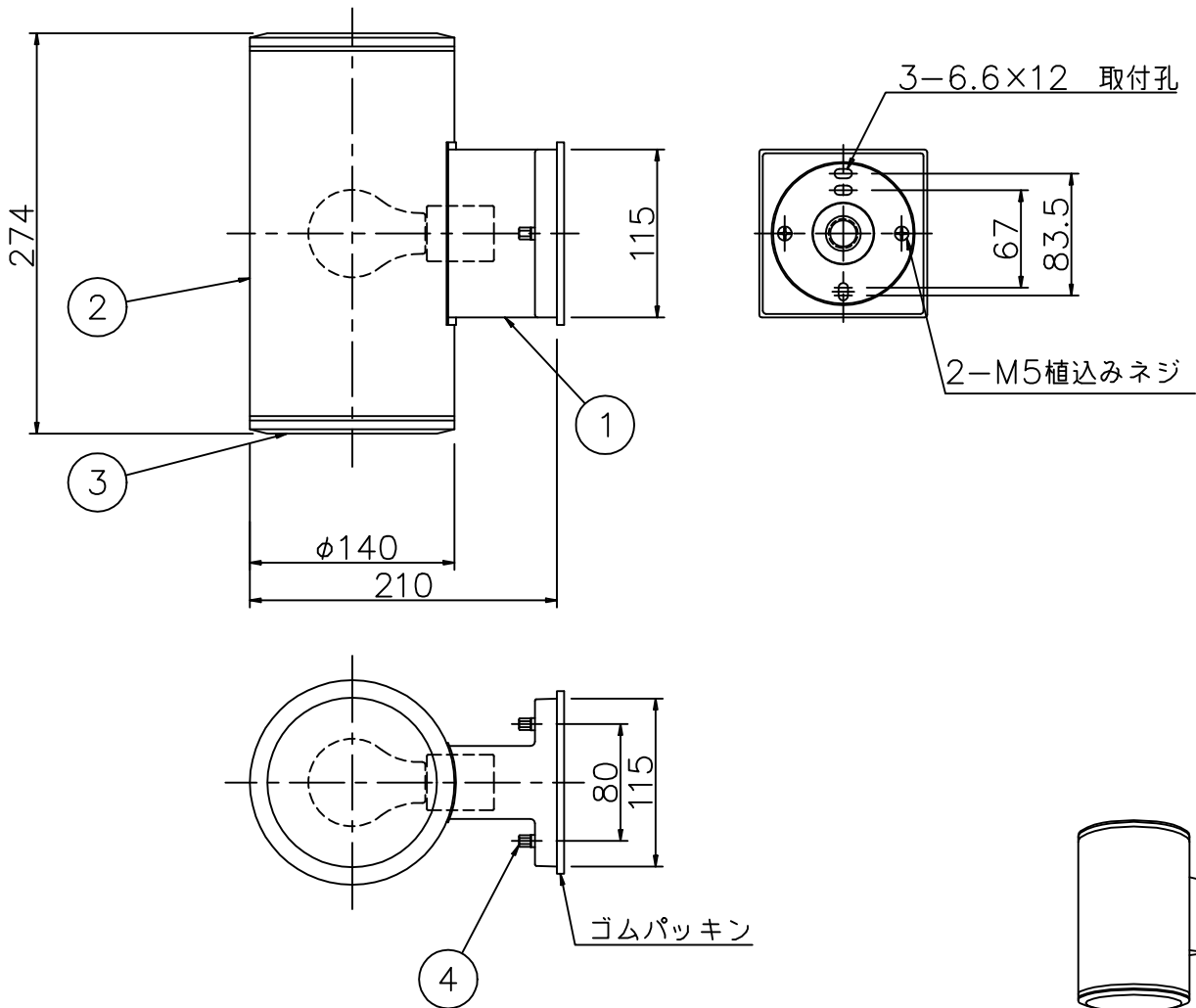
改良の為予告なく1部仕様を変更する場合がありますので御容赦願います。

⚠ 安全に関する注意


- 壁面取付け専用型の器具です。
指定外取付けは、落下、絶縁不良による感電火災の原因となります。
- 必ず壁スイッチと併用してください。
ランプ交換の際、感電の原因となります。

(使用上のご注意)

※器具を、特殊環境(温泉地、塩害地など)でご使用される場合は、別途ご相談ください。



H13.9 部品欄訂正

6					特記	防雨型	件名	
5					器具重量	3.0 kg	ランプ	E26 LW100W×1 ブラケット
4	袋ナット	M5	2	黒	検印	製 図	品名	AI-2081
3	カバー	硬質ガラス	2	透明+一部フロスト	小山	TDC		
2	フード	AITt3.0	1	黒色塗装				
1	本体	ADC	1	黒色塗装				
記号	部品名	材質	数量	仕 上				