

改良の為予告なく1部仕様を変更する場合がありますので御容赦願います。

安全に関するご注意

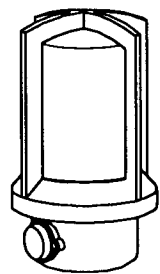
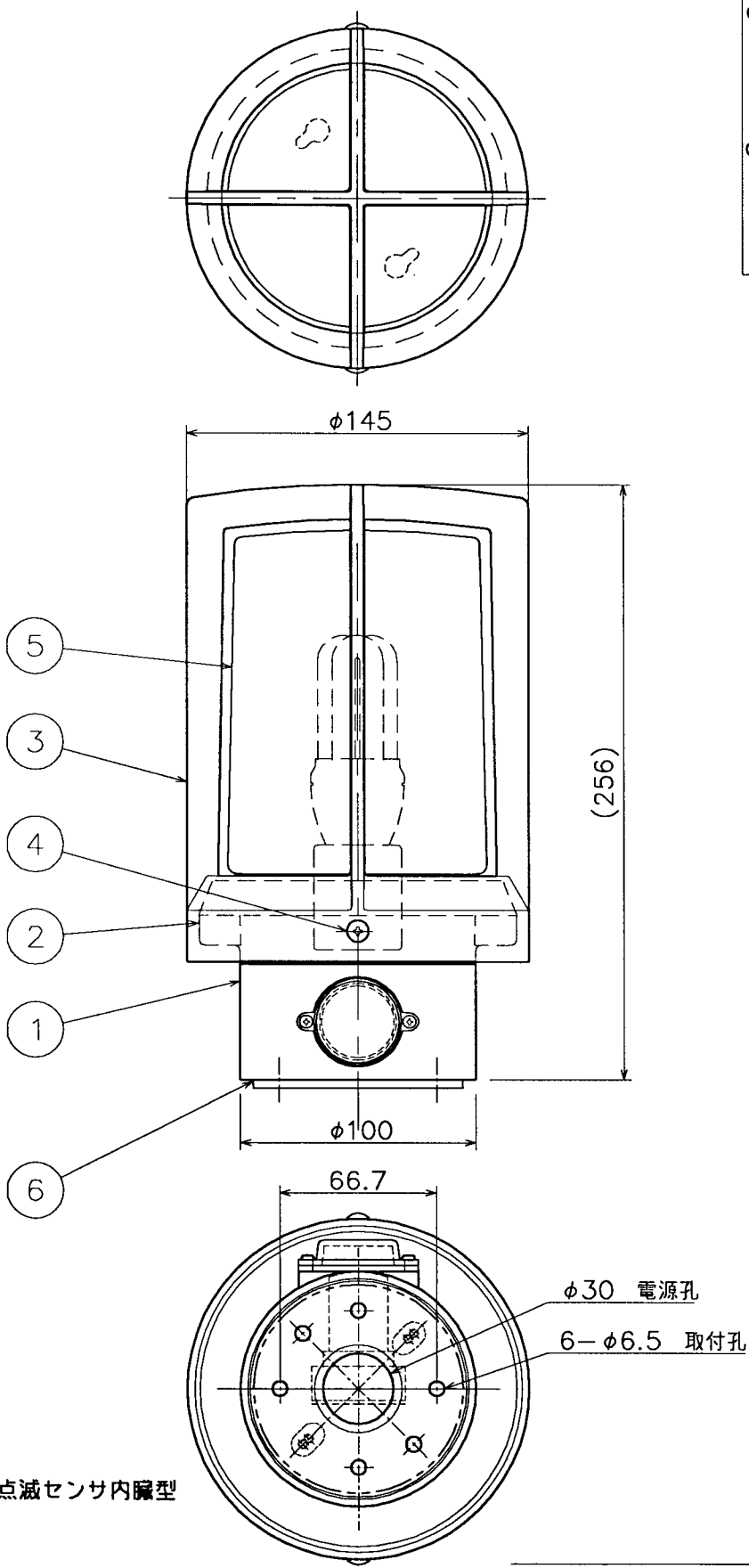
- 防雨型器具です。
浴室など湿気が多い場所では使用しないでください。
また、雨水が地表にたまる場所や、雪で器具が埋没する場所では使用しないでください。
絶縁不良による感電、火災の原因になります。
- 器具外結線仕様です。
必ず適合ポール、適合スパイクに取付け
ポール内で結線してください。
適合ポール・・・TG-227
適合スパイク・・・TG-228

＜使用上のご注意＞

- *器具を特殊環境（温泉地、塩害地など）で使用される場合は、別途ご相談ください。
- *ジョイントボックスを使用されたり、電源供給線が太くなる場合は、別途ご相談ください。
- *調光器との併用はしないでください。

＜自動点滅センサについて＞

- 夕方（周囲の明るさが約30L×以下）になると自動的に点灯し、夜明けごろ（周囲の明るさが約130L×以上）になると消灯します。
- *設置場所、使用環境によりセンサの性能が多少変化することがあります。



◆自動点滅センサ内臓型

6	パッキング	CR単気孔 t5.0	1	黒色 生地	特記	防雨型	件名	E-26電球形ランプ EFD 12Wx1 (電球色)
5	グローブ	ガラス	1	乳白消し				
4	ガード取付ネジ	SUS	2	トラスM4×10黒染	器具重量	1.7 kg	品名	AF-2095
3	ガード	ADC-12	1	黒色塗装	検印	製図	品番	
2	本体	ADC-12	1	黒色塗装	佐藤久	TDC	yamada	
1	結線box	ADC-12	1	黒色塗装				
記号	部品名	材質	数量	仕上				