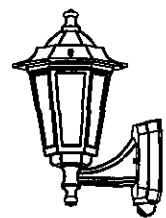
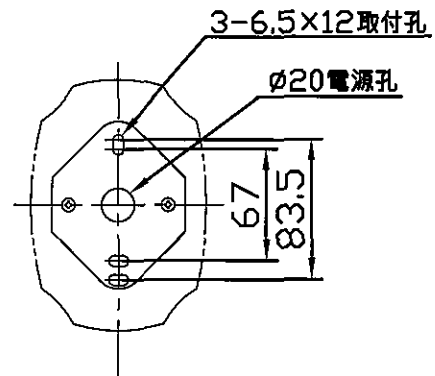
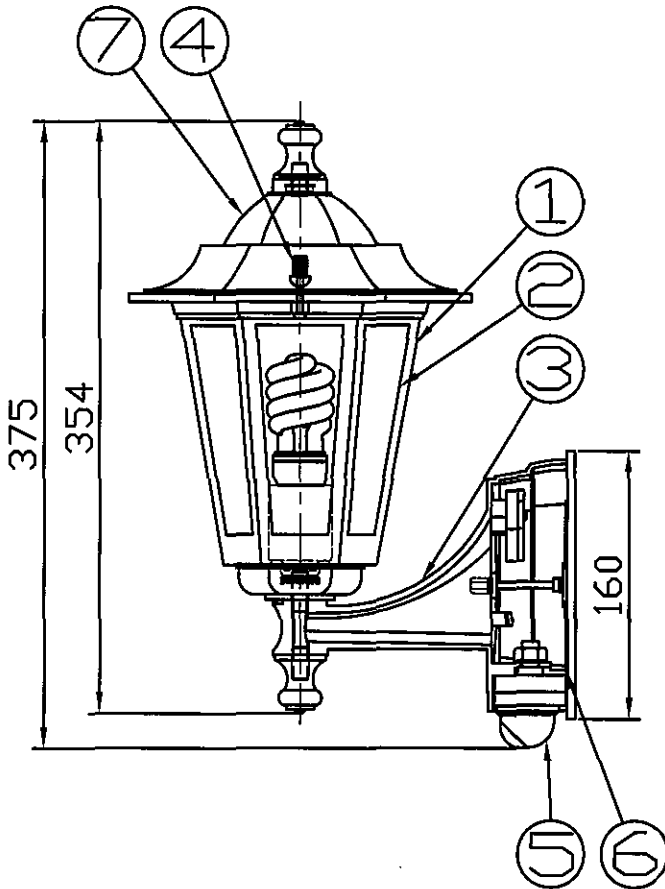
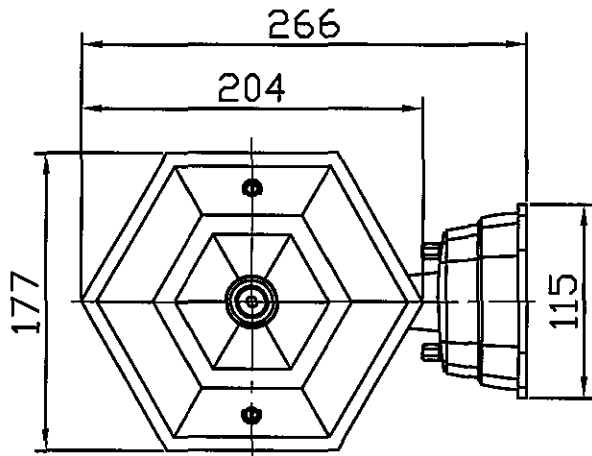


改良のため予告なく1部仕様を変更する場合がありますので御容赦願います。

**△安全に関するご注意**

- ・防雨型器具です。  
浴室などの湿気の多い場所では使用しないでください。  
絶縁不良による感電、火災の原因となります。
- ・壁面取付け専用型の器具です。  
指定外取付は、落下・絶縁不良による感電  
火災の原因となります。
- ・ライトコントロール等の調光器との併用は  
できません。  
火災の原因となります。



＜使用上のご注意＞

- ※調光器との併用はしないでください。
- ＜人感センサーについて＞（点滅タイプ）
- ※点灯照度と点灯時間の切替が出来ます。  
明暗ノ点灯照度
- センサーが検知する周囲の明るさを調整します。
- スイッチを暗にすると約15ℓで点灯します。
- スイッチを明にすると約45ℓで点灯します。
- 点灯時間
- 短：約30秒
- 中：約60秒
- 長：約180秒
- ※設定後、検知範囲で人の動きを検知すると設定した時間中  
全点灯します。
- 夜明け頃設定照度により明るくなると自動的に消灯します。
- ※検知範囲は気温、服装、移動速度などにより多少変化する  
ことがあります。

H. 25. 6. 6 ランプ変更  
H. 16. 7. 20 ランプW数変更

7	上面カバー	ADC	1	黒色塗装	特記	防雨 人感センサー付	件名
6	取付板	SPC t1.2	1	クロメート			
5	センサー		1	黒色	器具 質量	1.5kg	品名 E26電球形蛍光ランプD15形(電球色) 10W×1 壁付灯
4	取付ナット	BSBM	2	黒クロメート			
3	フラソジ	ADC	1	黒色塗装	検印	製図	品番 AF-2106 インバータ
2	セード	ガラス	1	片面サンドブラスト			
1	ガード	ADC	1	黒色塗装	開部	yamaha	
部番	部品名	材質	数量	仕上			