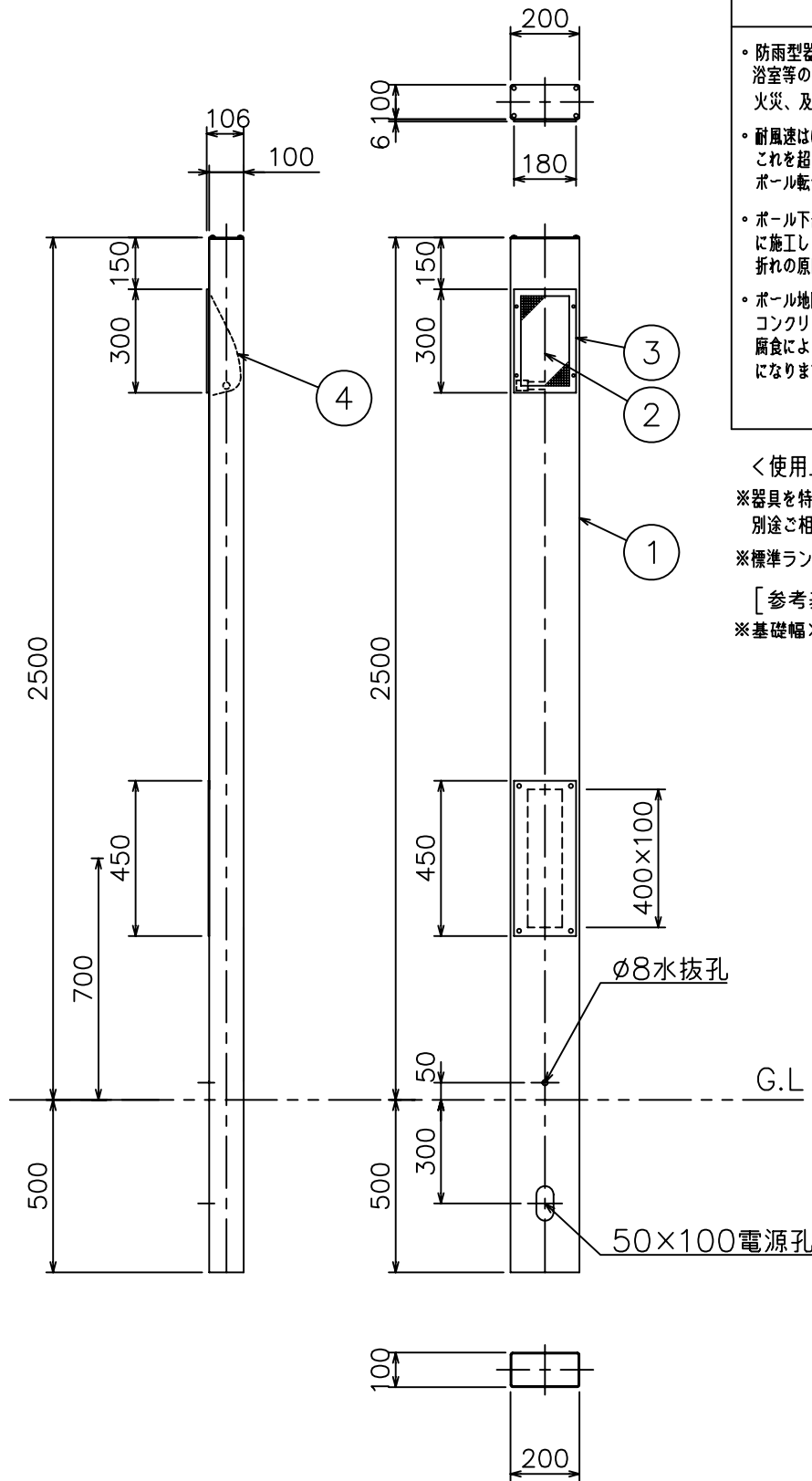


改良の為予告なく1部仕様を変更する場合がありますので御容赦願います。



△ 安全に関するご注意

- ・防雨型器具です。
浴室等の湿気の高い場所では使えません。絶縁不良による感電火災、及び腐食によるポール折れの原因になります。
- ・耐風速は60m/sです。
これを超える風速の影響を受ける場所では使用できません。
ポール転倒などの原因になります。
- ・ポール下部に川砂利等を充填し、湿気がポール内に充満しないように施工してください。絶縁不良による感電及び腐食によるポール折れの原因になります。
- ・ポール地際部は防錆のため、必ず **コンクリート根巻** してください。
腐食によるポール折れなどの原因になります。

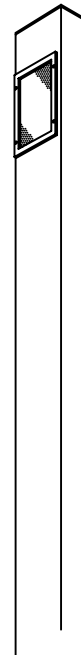


<使用上のご注意>

- ※器具を特殊環境（温泉地、塩害地など）でご使用される場合、別途ご相談ください。
- ※標準ランプ以外でご使用される場合は別途ご相談ください。

[参考基礎寸法]

※基礎幅×根入れ長H：60×80 (cm)



・ 06.09 参考基礎寸法訂正

6					特記	防雨型 ランプ・安定器別売	件名	
5					器具質量	43.0 kg	ランプ	RX7s CDM-TD/HQI-TS 70W × 1 (別売)
4	反射板	AIP	1set	鏡面エンボス	検印		品名	AH-2110 受注品
3	カバー枠	SUS	1	シルバーメタリック塗装	製図			
2	カバー	強化ガラス	1	ミストライト (クリア)	小山	設楽		
1	ポール	SUS	1	シルバーメタリック塗装				
記号	部品名	材質	数量	仕上				

