

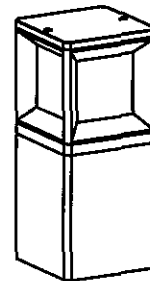
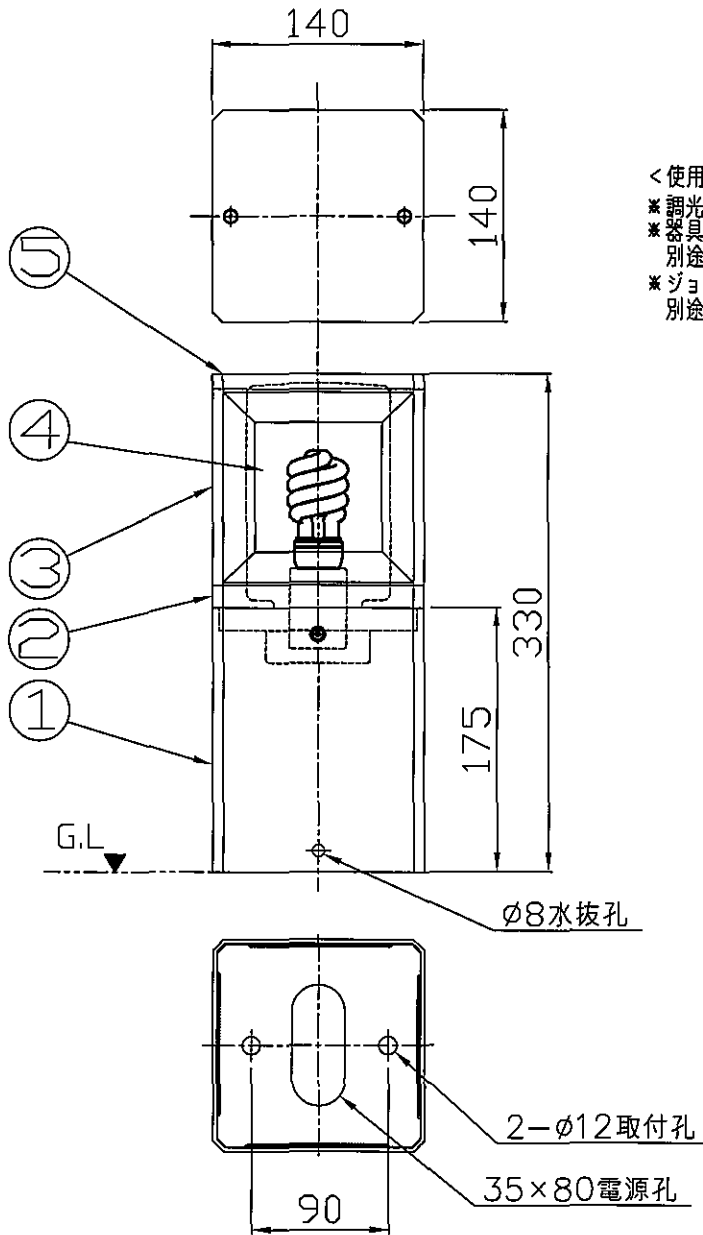
改良のため予告なく1部仕様を変更する場合がありますので御容赦願います。

△安全に関するご注意

- ・防雨型器具です。
浴室などの湿気の多い場所では使用しないでください。
また、雨水が地表にたまる場所や、雪で器具が埋没する場所では使用しないでください。
絶縁不良による感電、火災の原因となります。
- ・地表面固定型専用です。
取り付けは、必ず地表よりアンカーボルトを出し、しっかりと固定してください。
置型で使用すると、転倒による器具破損や、火災の原因となります。

<使用上のご注意>

- *調光器との併用はしないでください。
- *器具を特殊環境（温泉地、塩害地など）に使用される場合は、別途ご相談ください。
- *ジョイントBOXを使用されたり、電源供給線が太くなる場合は、別途ご相談ください。



H25.5.30 ランプ変更
H16.7.20 ランプW数変更

6					特記	防雨型	件名
5	上面カバー	ADC	1	ダークグレー-メタリック塗装	器具重量	2.8kg	品名
4	カバー	乳白ガラス	1	消し			E26 電球形蛍光灯ソケット15形(電球色) 10W×1
3	ガード	ADC	1	ダークグレー-メタリック塗装	検印	製国	品番
2	灯体	ADC	1	ダークグレー-メタリック塗装			AF-2123
1	本体	AD	1	ダークグレー-メタリック塗装	小山	浅川	yamada
部番	部品名	材質	数量	仕上			