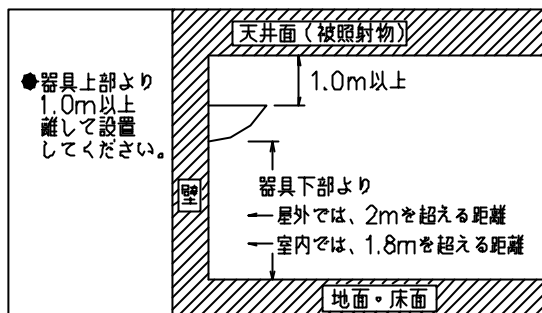
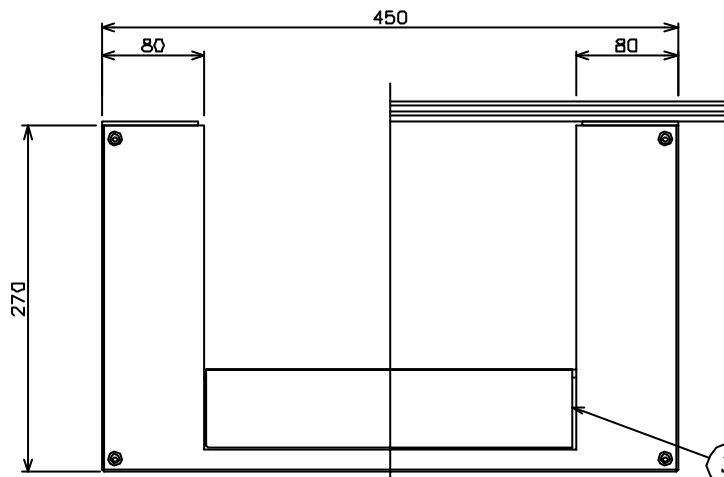


改良の為予告なく1部仕様を変更する場合がありますので御容赦願います。



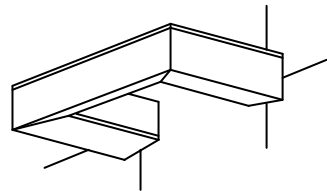
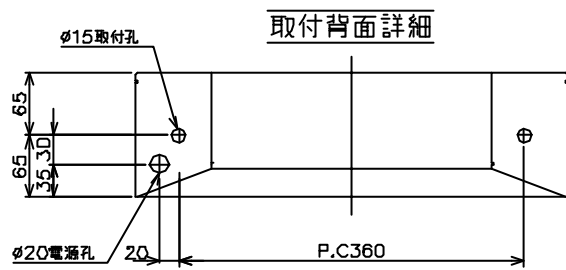
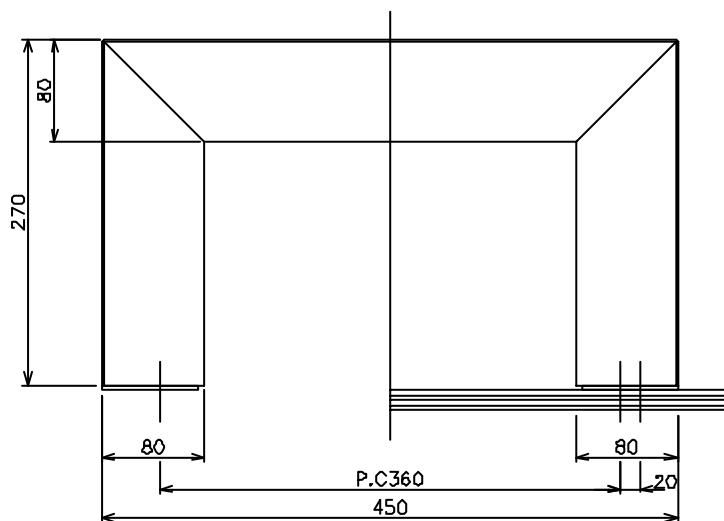
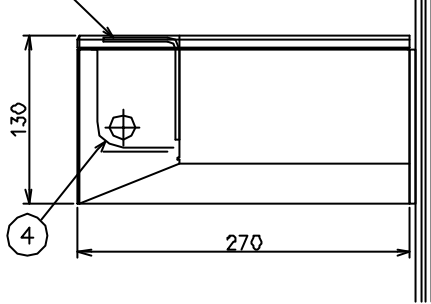
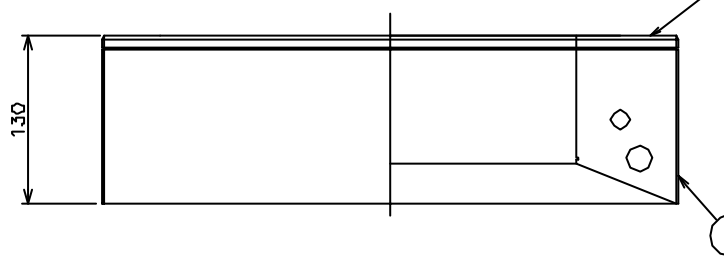
安全に関するご注意

- ・防雨型器具です。  
浴室などの湿気の多い場所では使用しないでください。  
絶縁不良による感電・火災の原因となります。
- ・壁面上向き取付専用器具です。  
指定外取付けは、落下・絶縁不良による感電・火災の原因となります。



(使用上のご注意)

※器具を、特殊環境(温泉地、塩害地など)でご使用される場合は、別途ご相談ください。



安定器別置型

'03.09 電源孔位置変更

6					特記	防雨型 ランプ・安定器別売	件名	
5					器具質量	7.0 kg	ランプ	RX7s CDM-TD/HQI-TS150Wx1
4	反射板	AIP	1	鏡面梨地	検印		品名	AH-2146 ブラケット
3	ガラスカバー	強化ガラス	1	ミストライト(クリア)	製図			
2	カバー	AC	1	シアン・メタリック塗装	小山	設楽		
1	本体	AC	1	シアン・メタリック塗装				
記号	部品名	材質	数量	仕上				

