

改良の為予告なく1部仕様を変更する場合がありますので御容赦願います。



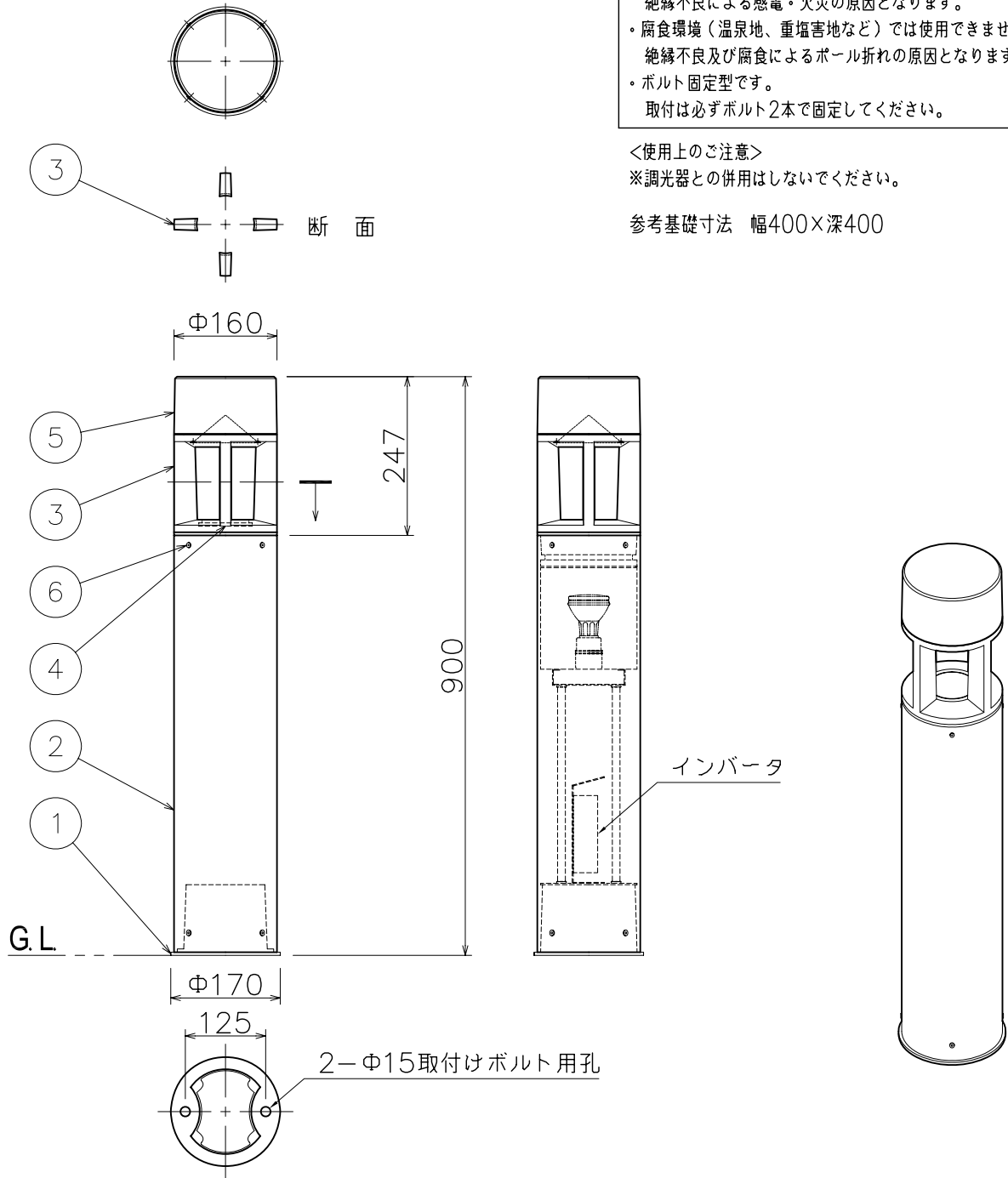
安全に関するご注意

- ・防雨型器具です。
浴室などの湿気の多い場所では使用しないでください。
また、雨水が地表にたまる場所や、雪で器具が埋没する場所では使用しないでください。
絶縁不良による感電・火災の原因となります。
- ・腐食環境（温泉地、重塩害地など）では使用できません。
絶縁不良及び腐食によるポール折れの原因となります。
- ・ボルト固定型です。
取付は必ずボルト2本で固定してください。

<使用上のご注意>

※調光器との併用はしないでください。

参考基礎寸法 幅400×深400



- インバータ内蔵型（100～242V）
- ボルト固定型
- CDM-R35W PAR20 10° 専用

H24.01 コメント追記

6	取付ネジ	SUS M4	4	生地 六角穴付低頭	特記	防雨型 ランプ別売	件名	
5	キャップ	ADC	1	シルバーメタリック塗装			ランプ	G12 CDM-R35W×1
4	カバー	ガラス	1	クリア・強化	器具質量	8.6 kg	品名	
3	ガード	ADC	1	シルバーメタリック塗装			AH-2215	インバータ
2	ポール	AD	1	シルバーメタリック塗装	検印	製図		
1	ベース	AC 7A	1	シルバーメタリック塗装				
記号	部品名	材質	数量	仕上				