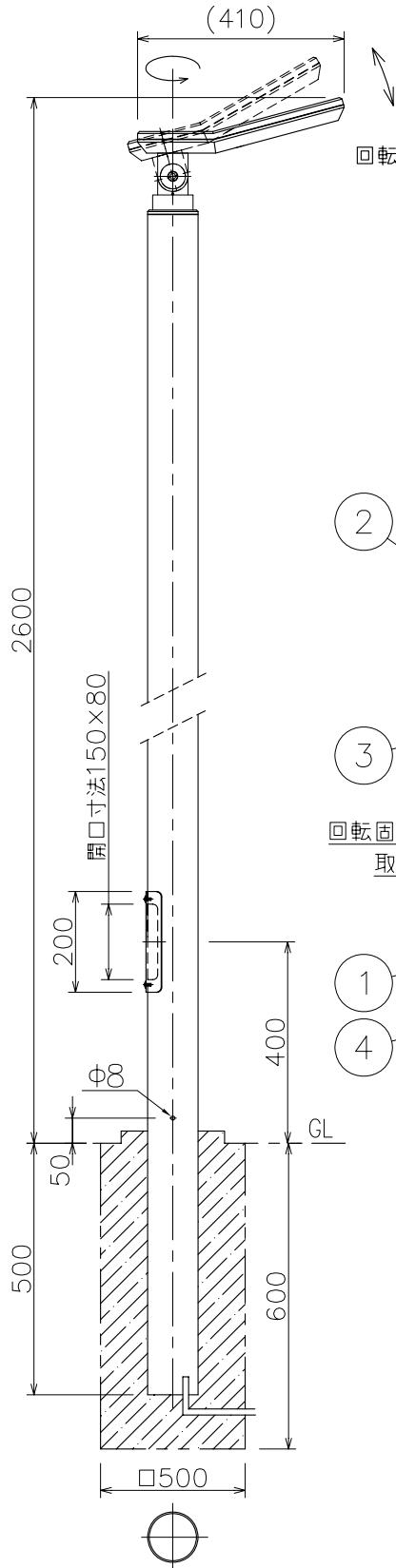
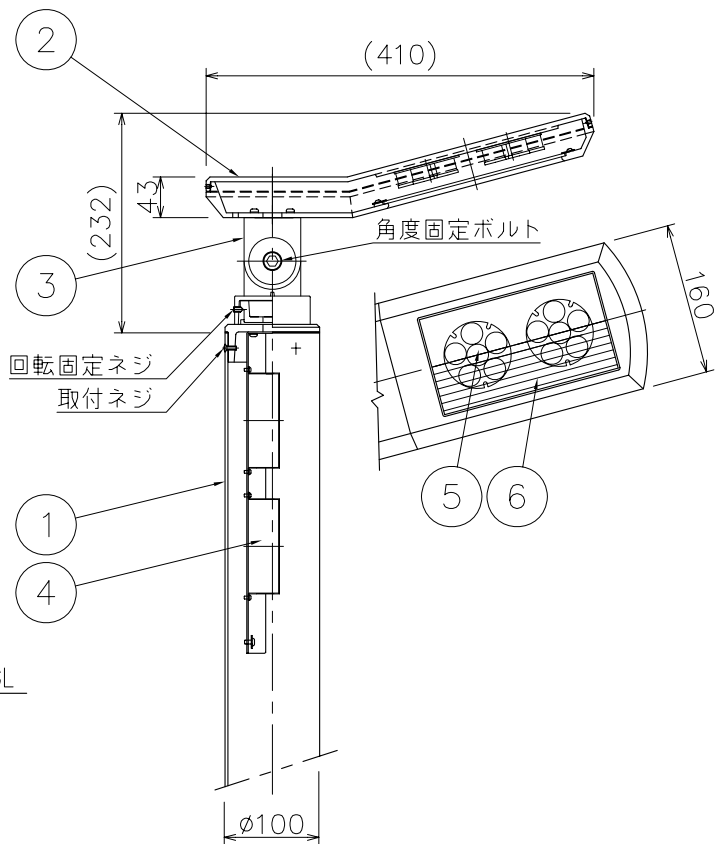


改良の為予告なく1部仕様を変更する場合がありますので御容赦願います。



回転、上下可動(任意)

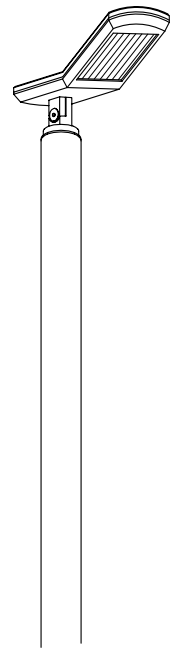


⚠安全に関するご注意

- ・耐風速は60m/sです。これを超える風速の影響を受ける場所では使用できません。ポール転倒や器具落下の原因となります。
- ・ポール内は水が溜まりやすいので水抜き工事を行ってください。
- ・水抜き工事ができない場合
ポール下部に川砂等を充填し、湿気がポール内に充満しないように施工してください。絶縁不良による感電及び腐食によるポール折れの原因となります。
- ・浴室等の湿気の高い場所では使えません。絶縁不良による感電火災、及び腐食によるポール折れの原因となります。
- ・ポール地際部は防錆の為、必ずコンクリート根巻してください。腐食によるポール折れの原因となります。
- ・腐食環境(温泉地、重塩害地など)の使用はできません。腐食によるポール折れの原因となります。

<使用上のご注意>

※調光器との併用はできません。



H17,10 引出番号訂正

6	カバー	アクリルt3	1	クリア(リブ入り)	特記	防雨型 専用トランス内蔵型	件名		
5	LED6ユニット		2	WW-7005(白色) 1W型×6				ランプ	
4	専用トランス	(TG-263)	2	防漫型 100V/200mA	器具質量	12.1 kg	品名	AD-2225(受注品) ポール灯	
3	自在器	ADC	1	シルバーメタリック塗装				検印製図	
2	灯具本体	AC	1	シルバーメタリック塗装	小山	開部	yamadada		
1	ポール	Al t3	1	シルバーメタリック塗装					
記号	部品名	材質	数量	仕上					