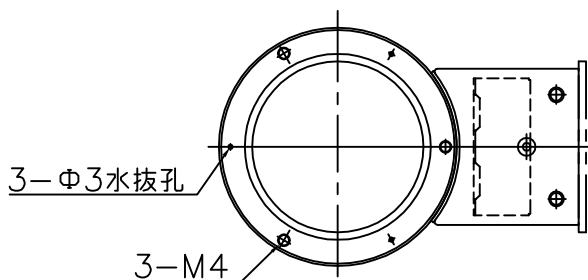
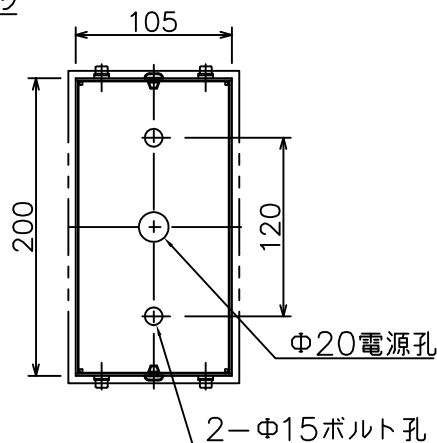
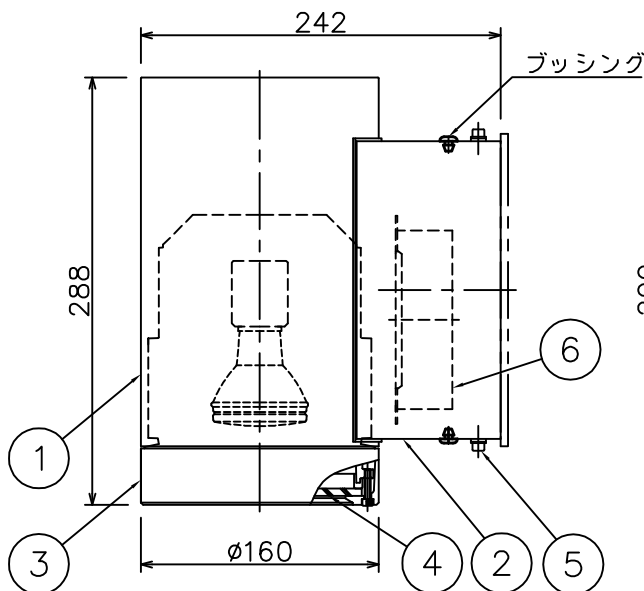
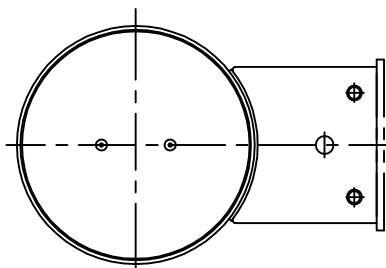


改良の為予告なく1部仕様を変更する場合がありますので御容赦願います。

**⚠安全に関するご注意(設置場所)**

○取付時のご注意

- ・壁付専用器具です。ランプ上向き、下向きによりフランジ下面のブッシングを外して水抜孔を設けてください。(取扱説明書参照)

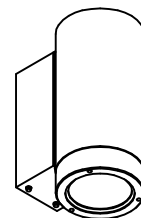


**⚠安全に関するご注意**

- ・防雨型器具です。浴室などの湿気の多い場所では使用しないでください。
- ・人が容易に触れる恐れのある場所では使用しないでください。火傷の原因となる場合があります。
- ・ボルト固定型  
必ずボルト2本で取付けてください。

＜使用上のご注意＞

- ※調光器との併用はできません。
- ※腐食環境(温泉地、塩害地など)には使用できません。
- ※照射物より50cm以上離して下さい。



6	電子安定器		1	屋外用 100V~242V	特記	防雨型・ランプ別売 安定器内蔵型	件名		
5	取付ネジ	SUS M4	4	生地 六角穴付				器具質量	6.0 kg
4	カバー	硝子t5	1	強化(クリア)	検印	製図	品名		
3	枠	ADC	1	ダークグレーメタリック塗装				小山	開部
2	フランジ	SUS t1.5	1	ダークグレーメタリック塗装					
1	本体	Al	1	ダークグレーメタリック塗装					
記号	部品名	材質	数量	仕上					