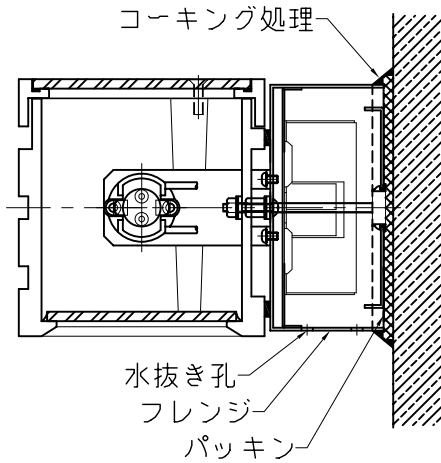


改良の為予告なく1部仕様を変更する場合がありますので御容赦願います。

<取付時のご注意>

- ※器具取付壁面は防水シール材等で平にしてください。
- ※雨水の浸入を防ぐ為フレンジ壁際部をコーキングしてください。

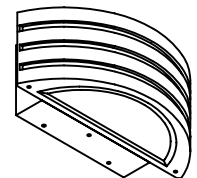
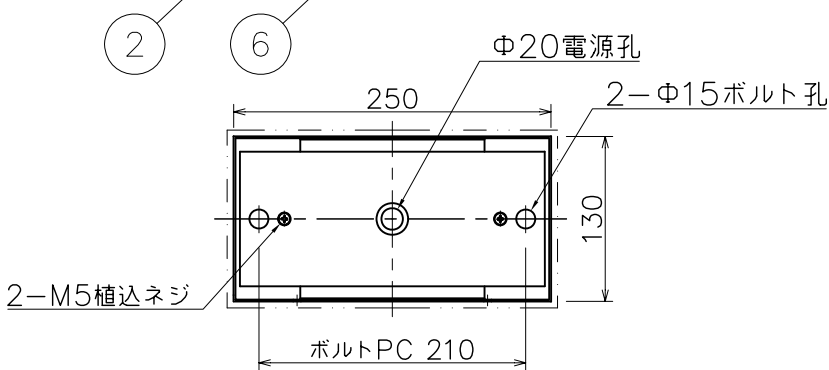
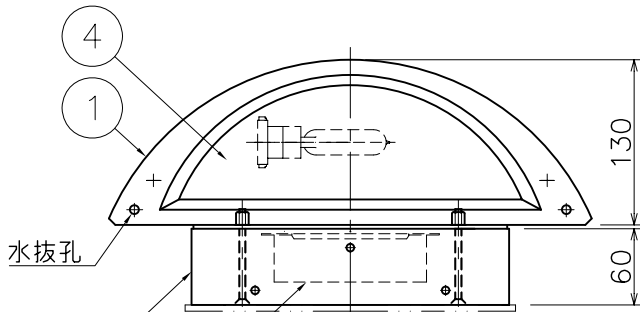
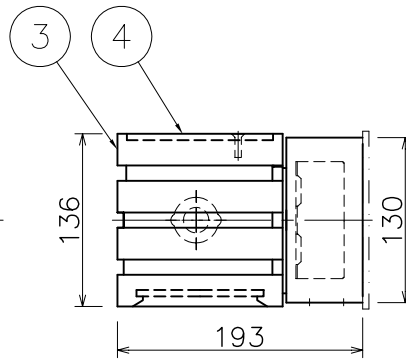
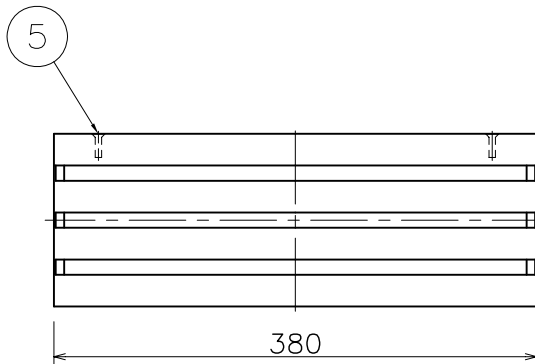


⚠安全に関するご注意

- ・防雨型器具です。浴室などの湿気の多い場所では使用しないでください。
- ・硝子面が高温になります。人が容易に触れる恐れのある場所での使用は避けてください。
- ・ボルト固定型
取付は必ずボルト2本で固定してください。
- ・壁付(横取付)専用器具です。縦取付、置型の使用はできません。

<使用上のご注意>

- ※調光器との併用はできません。
- ※腐食環境(温泉地、塩害地など)には使用できません。



H22.10 部品欄訂正

6	電子安定器		1	屋外用 100V~242V	特記	防雨型・ランプ別売 安定器内蔵型	件名	
5	枠取付ネジ	SUS M5	2	生地			ランプ	
4	カバー	硝子 t5	2	強化(消し)	器具質量	5.6 kg	品名	
3	枠	AC	1	ダークグレーメタリック塗装			AH-2250	
2	フランジ	SUS t1.5	1	ダークグレーメタリック塗装	検印	製図		
1	本体	AC	1	ダークグレーメタリック塗装	小山	開部		
記号	部品名	材質	数量	仕上				