

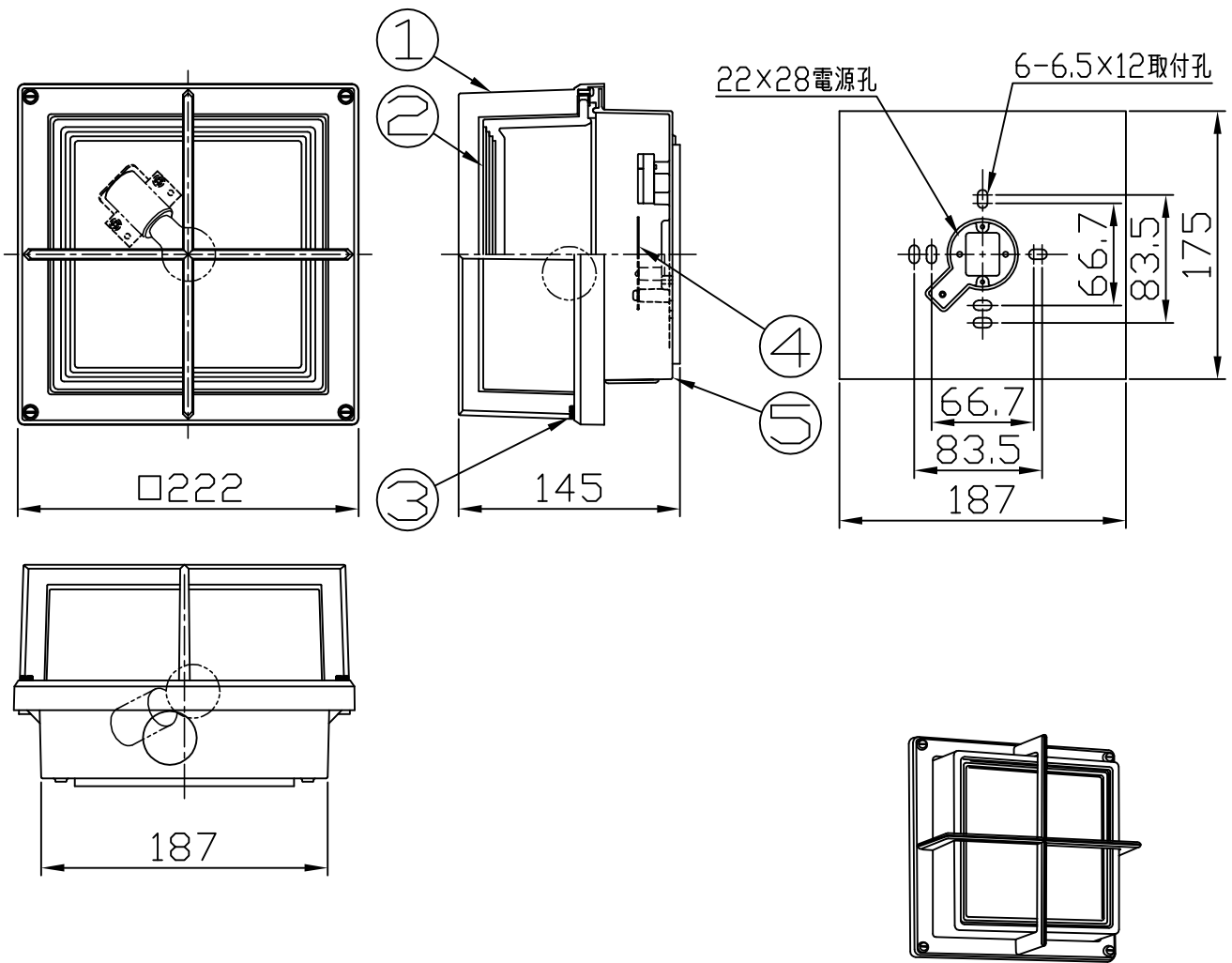
改良のため予告なく1部仕様を変更する場合がありますので御容赦願います。

▲安全に関するご注意

- ・防雨型器具です。
浴室などの湿気の多い場所では使用しないでください。
絶縁不良による感電、火災の原因となります。
- ・壁面取付け専用型の器具です。
指定外取付け、落下、絶縁不良による感電火災の原因となります。
- ・必ず壁スイッチと併用してください。
ランプ交換の際、感電の原因となります。

＜使用上のご注意＞

※器具を腐食環境（温泉地、塩害地など）に使用される場合は、別途ご相談ください。



6					特記	防雨形	件名
5	本体	ADC	1	黒色塗装	器具重量	2.3 _{Kg}	品名
4	遮光板	SGC t0.8	1	生地			E17 PSクリプトランプ 60W×1 壁付灯
3	取付ナット	BSBM	4	黒クロメート	検印	製図	品番
2	セード	透明ガラス	1	内面サンドブラスト	小峰	小林	AE-2275
1	ガード	ADC	1	黒色塗装			
部番	部品名	材質	数量	仕上			