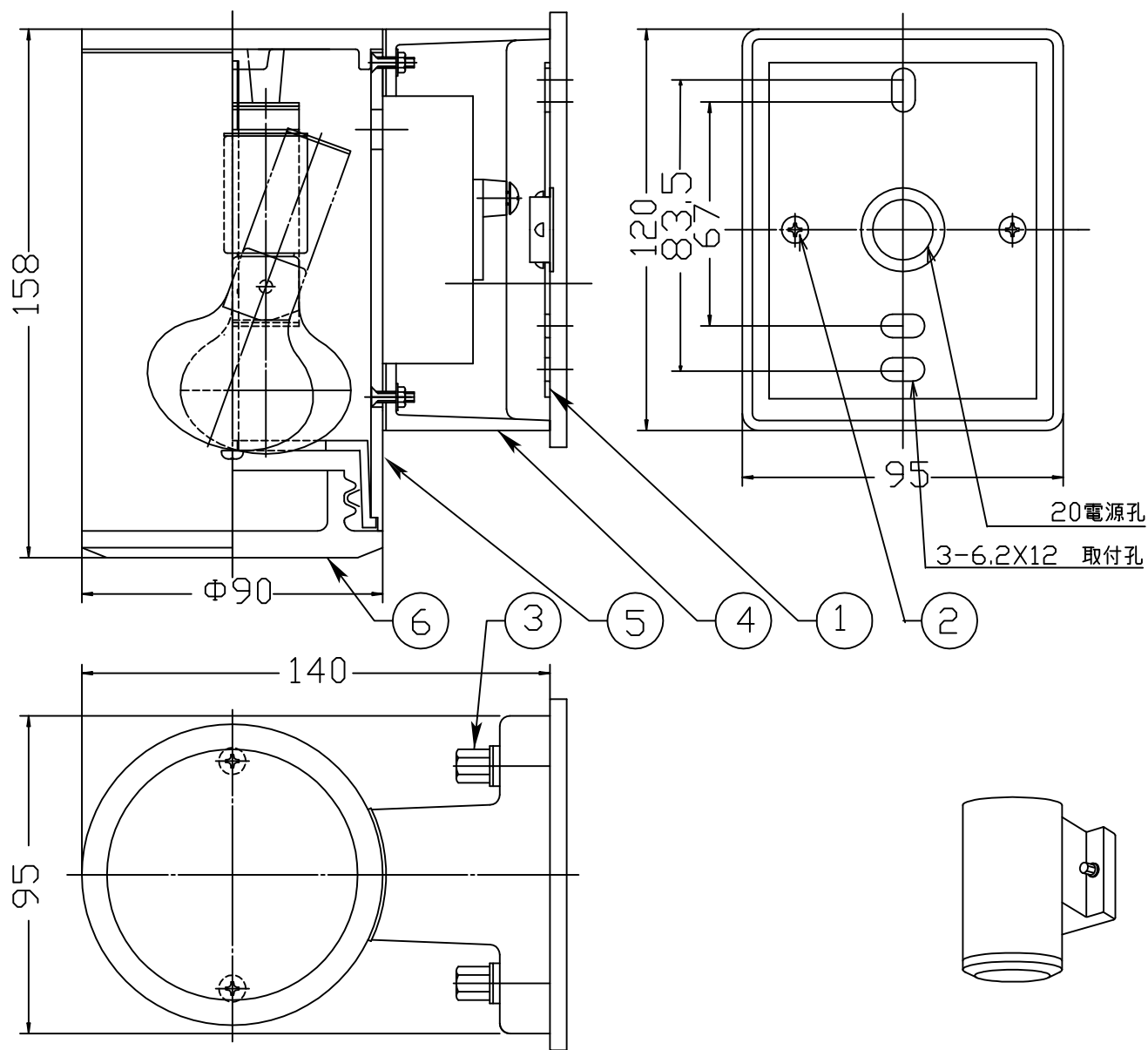


改良のため予告なく1部仕様を変更する場合がありますので御容赦願います。

\*人が容易に触れるおそれのない2m以上の場所に取り付けてください。

**△ 安全に関するご注意**

- 防雨型器具です。  
浴室などの湿気の多い場所では使用しないでください。  
絶縁不良による感電、火災の原因となります。
- 壁面取付け専用型の器具です。  
指定外取付けは、落下、絶縁不良による感電、火災の原因となります。
- 必ず壁スイッチと併用してください。  
ランプ交換の際、感電の原因となります。



灯部下部可動式（前方向20° / 左右120°）

6	カバー	ガラス	1	透明消し	特記	防雨型 灯部可動式	件名
5	灯体	AT	1	ダークシルバー塗装			
4	フランジ	ADC	1	ダークシルバー塗装	器具 重量	1.5kg	品名 E17クリプトンリフレクター電球 50w×1 壁付灯
3	取付用ナット	BSBM M5	2	黒色メッキ			
2	取付用ネジ	SUS M5	2	生地	検印	製図	品番 AE-2287
1	取付板	SUS	1	生地	小峰	TDC	
部番	部品名	材質	数量	仕上			