

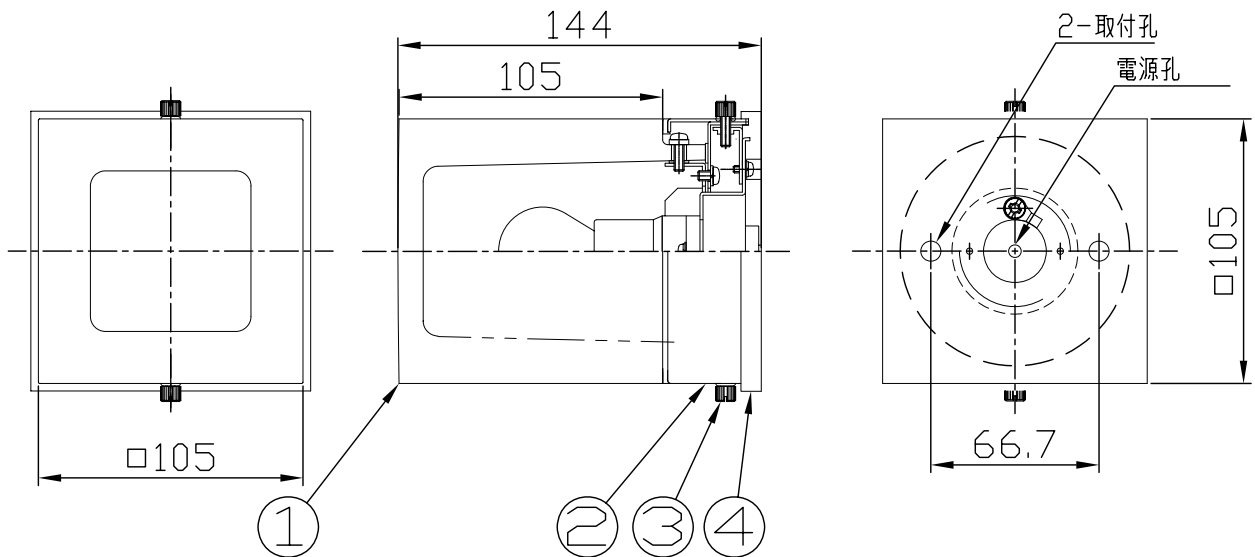
改良のため予告なく1部仕様を変更する場合がありますので御容赦願います。

⚠ 安全に関するご注意

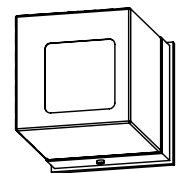
- ◎防雨型器具です。
浴室など湿気が多い場所では使用しないでください。
また、置型取付の再には、雨水が地表にたまる場所や、雪で器具が埋没する場所では使用しないでください。
絶縁不良による感電、火災、及び腐食による破損の原因となります。
- ◎腐食環境（温泉地、塩害地など）では使用できません。
絶縁不良及び腐食による破損の原因となります。
- ◎置型、壁面取付け兼用型の器具です。
指定外取付は、落下・絶縁不良による感電や火災の原因となります。

<使用上のご注意>

※ガラス製造上、多少の形状のばらつきや、泡の混入があることがありますが、不良ではありません。



品番	仕上げ
AF-2307	黒色塗装
AF-2308	ダークシルバー塗装



H19.6 壁付専用→置型・壁付兼用型に変更
H19.6 仕上げ色の呼称修正

6					特記	置型・壁付兼用 防雨形	件名	
5					器具重量	2.5 kg	品名	E17 スクリプトランプ 40W×1 置型・壁付灯
4	ベースパッキ	EPTゴム	1	黒色	検印		品番	AE-2307, 2308
3	取付ビス	C3604B	2	枠外参照	小峰	開部		
2	本体	SUS304 t1.0	1	枠外参照				
1	グローブ	透明硝子	1	内面消し				
部番	部品名	材質	数量	仕上				