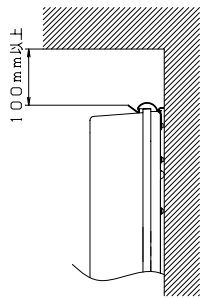


改良のため予告なく1部仕様を変更する場合がありますのでご容赦願います。

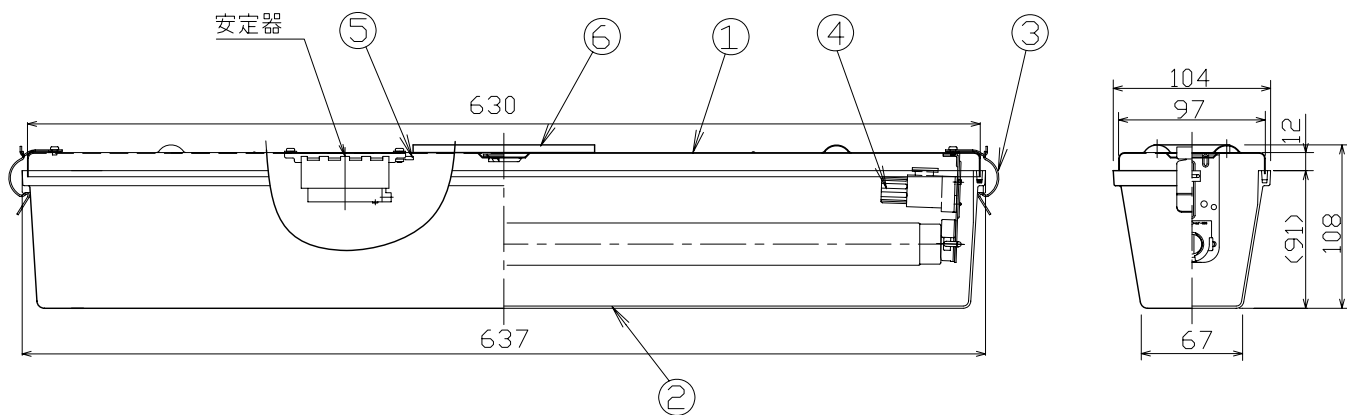
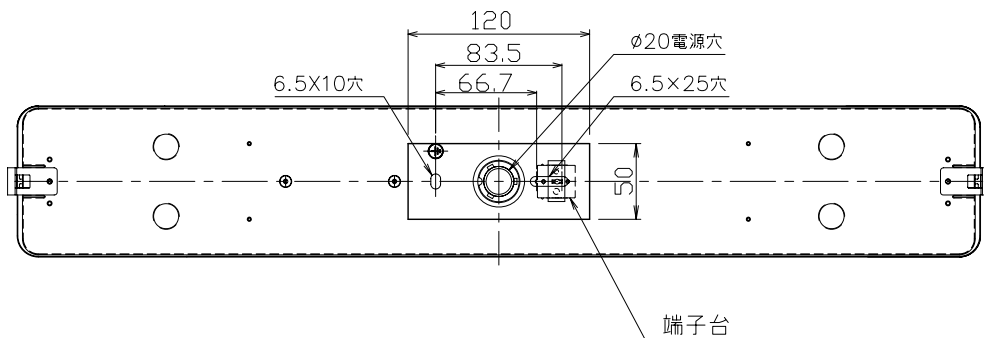
器具の取付けには下図のようにスペースがあることを確認してください。



スペースがないとカバー着脱が行なえず、ランプ交換ができない場合がありますのでご注意ください。

**安全に関するご注意**

- ・凹凸のある面には取り付けしないでください。防水性が損なわれ、感電や漏電事故の原因となります。
- ・腐食性の強い蒸気が発生する場所では使用しないでください。サビ、変色の原因となります。
- ・サウナへの使用  
器具の破壊による怪我や漏電、感電事故の原因となります。
- ・振動の激しい場所には使用しないでください。そのまま施工されますと、器具の落下の原因となります。



6	本体用パッキン	材質	1	黒	特記	防雨・防湿型	件名	ランプ	
5	アース端子	Bs	1	—				器具質量	1.4 kg
4	点灯管	—	1	FG-1E	検印	製図	品名	AF-2318	
3	カバー押さえ金具	SUS	2	—				小峰	開部
2	カバー	アクリル	1	乳白					
1	本体	SPC t0.6	1	白色塗装					
記号	部品名	材質	数量	仕上					