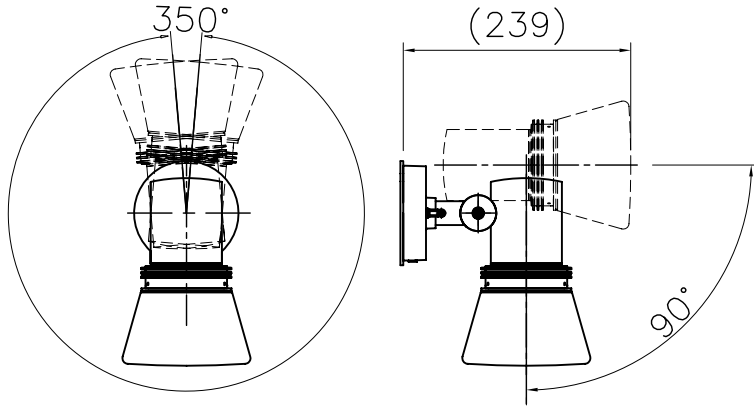


改良の為予告なく1部仕様を変更する場合がありますので御容赦願います。



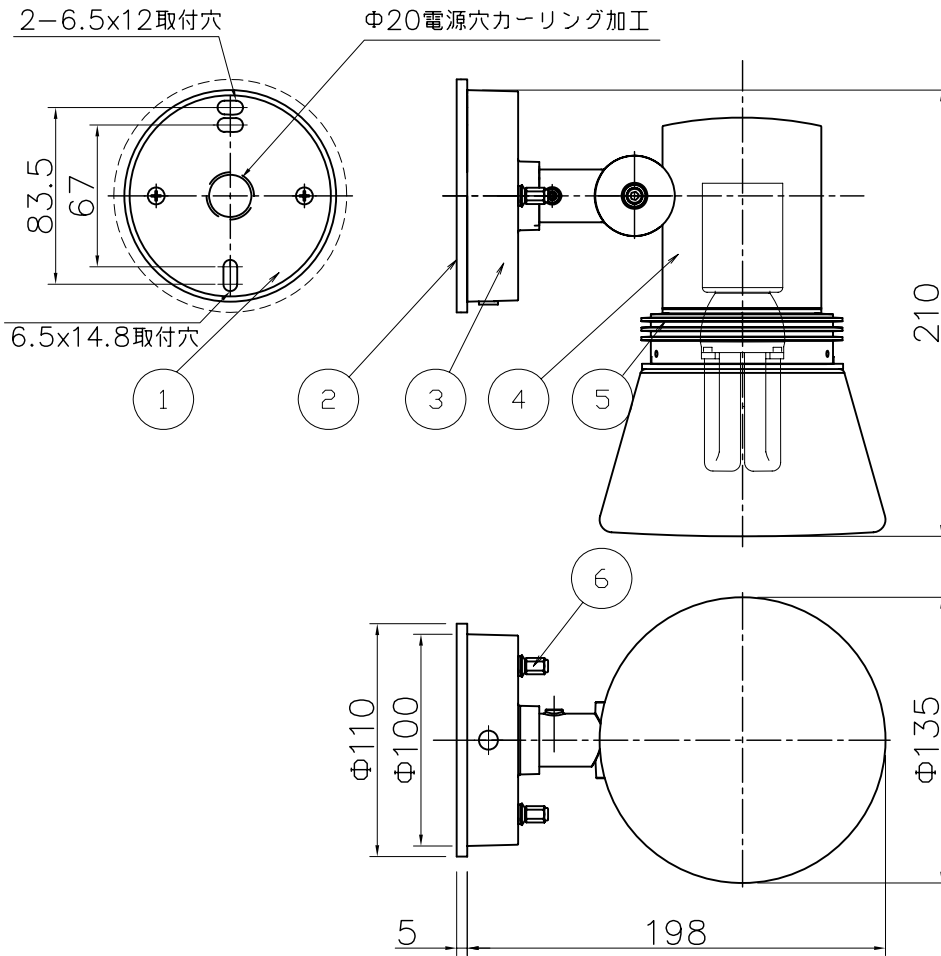
**⚠ 安全に関するご注意**

- ・防雨型器具です。  
浴室などの湿気の多い場所では使用しないでください。  
絶縁不良による感電、火災の原因となります。
- ・必ず壁スイッチと併用してください。  
ランプ交換の際、感電の原因となります。
- ・ライトコントロール等の調光器との併用は、  
できません。  
火災の原因となります。

＜使用上のご注意＞

\*器具を特殊環境（温泉地、塩害地など）でご使用される場合は別途ご相談ください。

\*適合ランプ（電球形蛍光灯ランプEFD13Wx1）



品番	仕上げ	袋ナット仕上げ
AF-2362	サテン黒塗装	黒ニッケルメッキ
AF-2363	ダークシルバー塗装	ニッケルメッキ

記号	部品名	材質	数量	仕上	特記	防雨型	件名
6	取付袋ナット	BSBM M4	2	別途枠外参照	器具質量	1.2 kg	ランプ
5	取付ホルダ	ADC12	1	別途枠外参照			E26電球形蛍光灯ランプEFD13Wx1
4	本体	ADC12	1	別途枠外参照	検印	製図	品名
3	フランジ	ADC12	1	別途枠外参照	小峰	山本	AF-2362,2363
2	フランジパッキン	EPTゴム	1	黒	yamada		
1	取付板	SUS t1.2	1				