

改良の為に予告なく1部仕様を変更する場合がありますので御容赦願います。

＜調光器適合表＞

メーカー名	調光器名称	品番	1回路当たりの接続数	インターフェース※
LUTRON	ホーム用リモコン	HWD-4NE-JA-	1～8台(調光器1台に対して)	LUT-LBX-JA
			9～20台(調光器1台に対して)	不要
	ブラブラ QS	QSG-*P-100-	1～5台(1ゾーンに対して)	PHPM-PA-JA-WH+LUT-LBX-JA
	ブラブラ 3000	GRX-310*-T-JA-	6～20台(1ゾーンに対して)	PHPM-PA-JA-WH
	調光盤	JDP-**-GP-4	1～8台(1回路に対して)	LUT-LBX-JA
			9～20台(1回路に対して)	不要

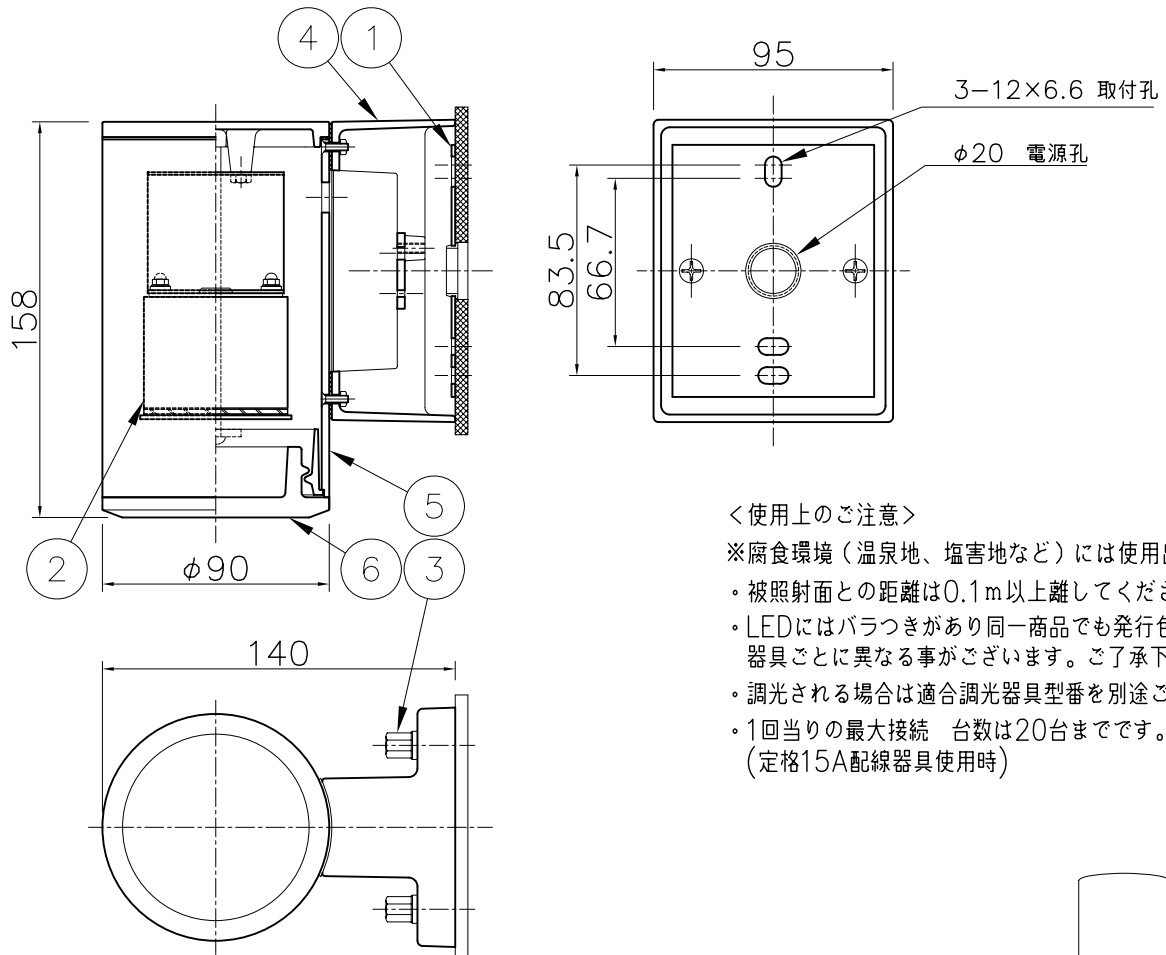
※インターフェースが必要な場合は1回路に1台を必ず接続して下さい。
LUT-LBX-JA: 低負荷容量インターフェース、 PHPM-PA-JA-WH: マルチパワーモジュール

＜使用上のご注意＞

他の電気機器からの影響による電源電圧の変動によりちらつく事があります。予めご了承下さい。

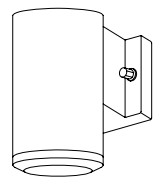
⚠ 安全に関するご注意

- 防雨型器具です。浴室などの湿気が多い場所では使用しないでください。絶縁不良による感電、火災の原因となります。
- 壁面取付け専用型の器具です。指定外取付けは、落下、絶縁不良による感電火災の原因となります。
- 必ず壁スイッチと併用してください。ランプ交換の際、感電の原因となります。



＜使用上のご注意＞

- ※腐食環境(温泉地、塩害地など)には使用出来ません。
- 被照射面との距離は0.1m以上離してください。
 - LEDにはバラつきがあり同一商品でも発色、明るさが器具ごとに異なる事がございます。ご了承下さい。
 - 調光される場合は適合調光器具型番を別途ご確認下さい。
 - 1回路の最大接続 台数は20台までです。(定格15A配線器具使用時)



品名	色温度(K)	配光	演色評価数(Ra)	定格電圧(V)	周波数(Hz)	入力電流(A)	消費電力(W)	定格光束(lm)	固有エネルギー消費効率(lm/W)
AD-2431-L	電球色相当(2900K)	ミディアム(19°)	70	100	50/60	0.06	4.7	113	24.0

H26.02 別表追記

記号	部品名	材質	数量	仕上	特記	器具質量	検印	製図	件名
6	カバー	ガラス	1	透明内面消し	防雨型 調光対応型(0~100%)	1.2 kg	福島	TDC	ランプ
5	本体	AT	1	ダークシルバー塗装					LED 4.7W
4	フランジ	ADC	1	ダークシルバー塗装					品名
3	取付用ナット	BSBM M5	2	黒色メッキ					AD-2431-L
2	光源ユニット	AI	1	WW-2002L					壁付灯
1	取付板	SUS t1.5	1	生地					