

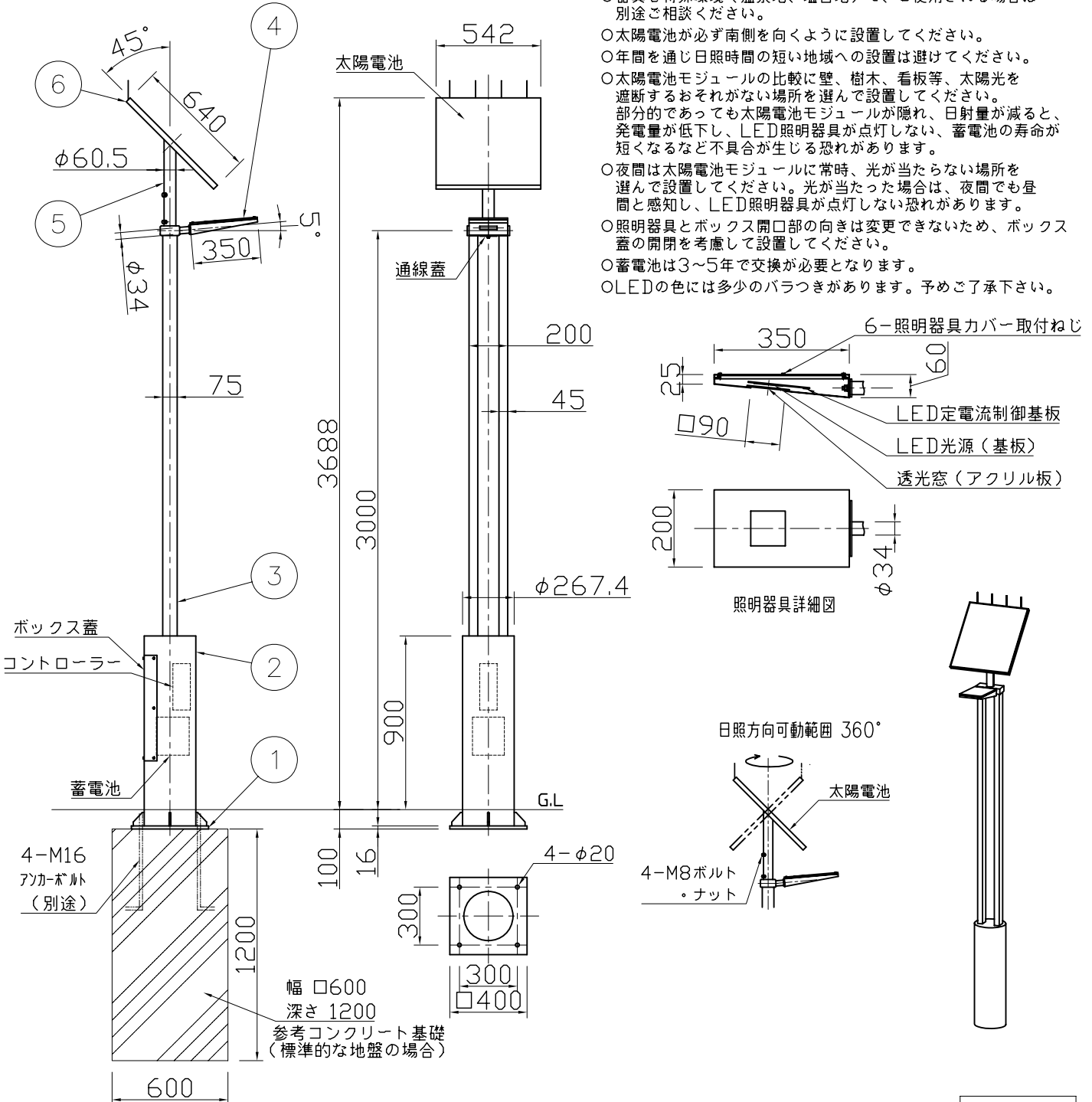
改良の為予告なく1部仕様を変更する場合がありますので御容赦願います。

ソーラーシステム基本仕様	
点灯時間	日没から1時間省エネ点灯→ →その後7時間フル点灯→ →日の出まで省エネ点灯
太陽電池モジュール	公称最大出力40.6W
蓄電池容量	12V-38Ah (鉛蓄電池)
無日照保証	5日間

安全に関するご注意
<ul style="list-style-type: none"> 耐風速は60m/sです。これを超える風速の影響を受ける場所では使用できません。ポール転倒や灯具落下の原因になります。 浴室等の湿気の高い場所では使用できません。絶縁不良による感電火災、及び腐食によるポール折れの原因になります。

(使用上の注意)

- 器具を特殊環境(温泉地、塩害地)で、ご使用される場合は別途ご相談ください。
- 太陽電池が必ず南側を向くように設置してください。
- 年間を通じ日照時間の短い地域への設置は避けてください。
- 太陽電池モジュールの比較に壁、樹木、看板等、太陽光を遮断するおそれがない場所を選んで設置してください。部分的であっても太陽電池モジュールが隠れ、日射量が減ると、発電量が低下し、LED照明器具が点灯しない、蓄電池の寿命が短くなるなど不具合が生じる恐れがあります。
- 夜間は太陽電池モジュールに常時、光が当たらない場所を選んで設置してください。光が当たった場合は、夜間でも昼間と感知し、LED照明器具が点灯しない恐れがあります。
- 照明器具とボックス開口部の向きは変更できないため、ボックス蓋の開閉を考慮して設置してください。
- 蓄電池は3~5年で交換が必要となります。
- LEDの色には多少のバラつきがあります。予めご了承下さい。



H22.12 通線蓋および照明器具カバー取付ねじ追加

6	太陽電池枠	SPC	1	錆止塗装後シルバー塗装	特記	防雨型 ベース式	件名		
5	太陽電池枠取付け台	STK	1	錆止塗装後シルバー塗装			器具質量	145 kg	ランプ
4	照明器具	SUS	1	シルバー塗装	検印	製図	品名	AD-2444 受注品	
3	ポール	STKR	2	錆止塗装後シルバー塗装			福島	開部	
2	電源ボックス	STK	1	錆止塗装後シルバー塗装					
1	ベース	SS t16	1	錆止塗装後シルバー塗装					
記号	部品名	材質	数量	仕上					