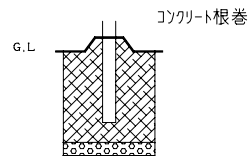


改良の為予告なく1部仕様を変更する場合がありますので御容赦願います。

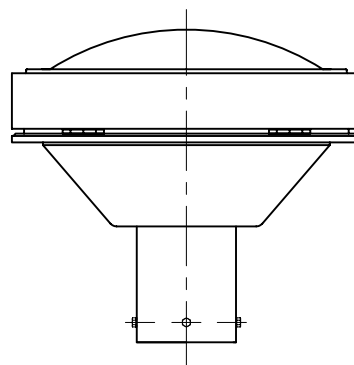
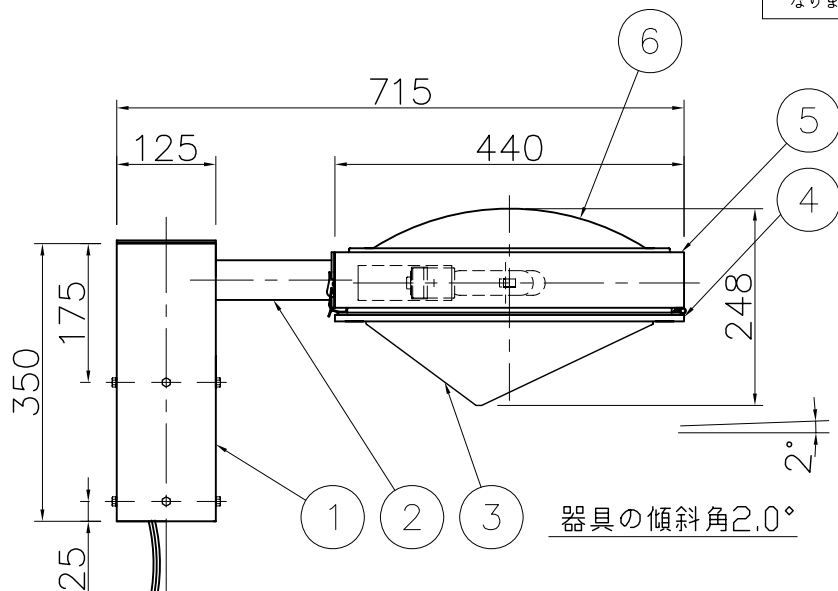
安全に関するご注意

- ・耐風速は60m/sです。これを超える風速の影響を受ける場所では使用できません。ポール転倒や灯具落下の原因になります。
- ・ポール下部に川砂等を充填し、湿気がポール内に充満しないように施工してください。絶縁不良による感電及び腐食によるポール折れの原因になります。
- ・浴室等の湿気の高い場所では使えません。絶縁不良による感電火災、及び腐食によるポール折れの原因になります。
- ・下向取付専用器具です。横向、上向取付けできません。浸水による感電、火災の原因器具落下の原因になります。
- ・ポール地際部は防錆の為、必ずコンクリート根巻してください。腐食によるポール折れの原因になります。



(使用上のご注意)

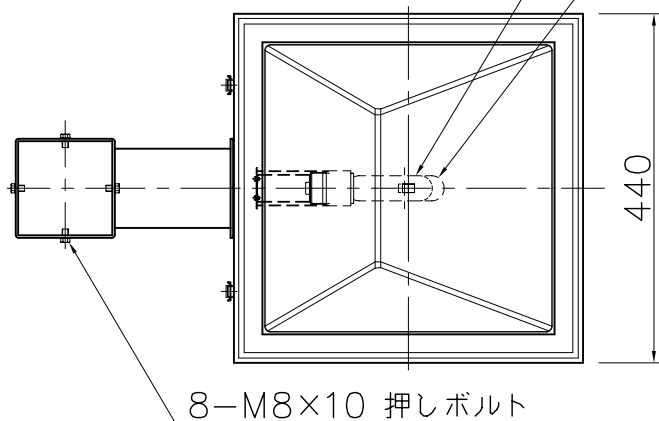
- ※器具を特殊環境(温泉地、塩害地)で、ご使用される場合は、別途ご相談ください。
- ※ジョイントBOXを使用されたり、電源供給線が太くなる場合は、別途御相談ください。
- ※結線用ケーブル4.5m付き



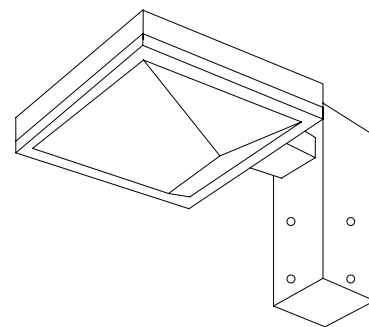
ケーブル(4.5M)

CDM-TP70W

CDM-TP150W



8-M8x10 押しボルト



(適合ポール: 錆止め塗装タイプ)

TG-1019 TG-1020 TG-1021 TG-1022

(適合ポール: 溶融亜鉛メッキタイプ)

TG-1037 TG-1038 TG-1039 TG-1040

6	反射板	アルミ	1	濃茶エポキシ塗装	特記	ランプ・安定器・ポール別売 防雨型	件名	ランプ	E26 CDM-TP 150W(70W)×1 外灯
5	本体	アルミ	1	濃茶エポキシ塗装					
4	枠	アルミ	1	濃茶エポキシ塗装	器具質量	18.0 kg	品名	AH-2449H	
3	カバー	ガラス	1	クリア					
2	アーム	ST50x100xt3.2	1	濃茶エポキシ塗装	検印	製図	福島	久々宮	
1	支柱	ST0125xt2.3	1	濃茶エポキシ塗装					
記号	部品名	材質	数量	仕上					