

改良の為予告なく1部仕様を変更する場合がありますので御容赦願います。

(使用上のご注意)

- ※器具を特殊環境(温泉地、塩害地)で、ご使用される場合は、別途ご相談ください。
- ※ジョイントBOXを使用されたり、電源供給線が太くなる場合は、別途御相談ください。
- ※結線用ケーブル4.5m付き

(適合ポール: 錆止め塗装タイプ)

TG-1019 TG-1020 TG-1021 TG-1022

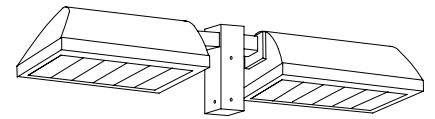
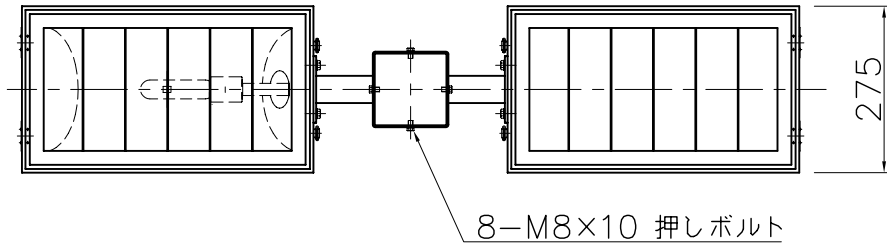
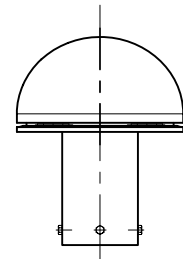
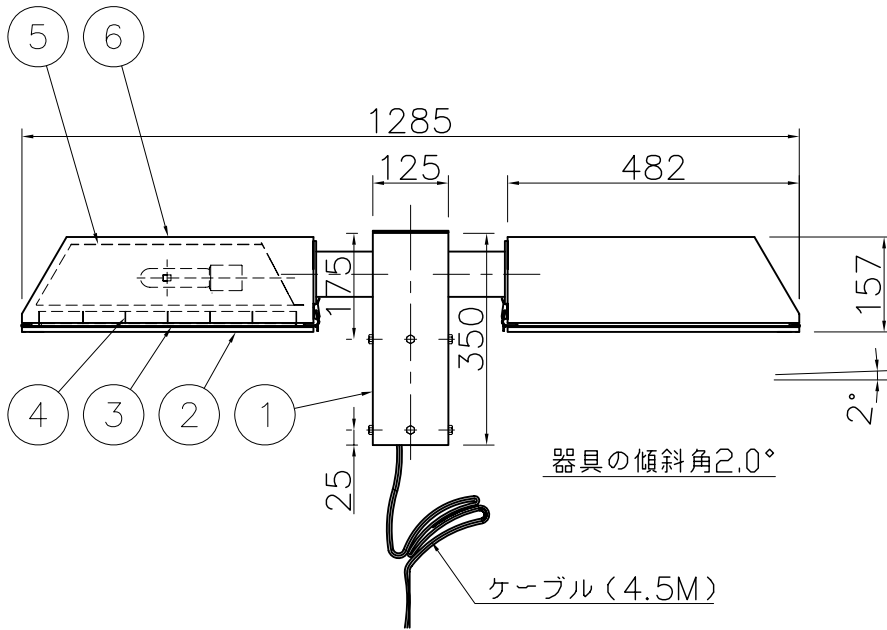
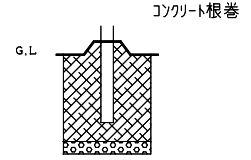
(適合ポール: 溶融亜鉛メッキタイプ)

TG-1037 TG-1038 TG-1039 TG-1040



安全に関するご注意

- 耐風速は60m/sです。これを超える風速の影響を受ける場所では使用できません。ポール転倒や灯具落下の原因になります。
- ポール下部に川砂等を充填し、湿気がポール内に充満しないように施工してください。絶縁不良による感電及び腐食によるポール折れの原因になります。
- 浴室等の湿気の高い場所では使えません。絶縁不良による感電・火災、及び腐食によるポール折れの原因になります。
- 下向取付専用器具です。横向、上向取付けできません。浸水による感電、火災の原因・器具落下の原因になります。
- ポール地際部は防錆の為、必ずコンクリート根巻してください。腐食によるポール折れの原因になります。



H24.06 塗装仕上訂正

H23.08 本体材質訂正

H23.01 反射板仕上げ変更

6	本体	SUS t1.2	2	濃茶アクリル塗装	特記	ランプ・安定器・ポール別売 防雨型	件名 ランプ E26 CDM-TP 150W×2 外灯
5	反射板	SUS t0.6	2	白色塗装			
4	ルーバー	SUS t1.2	2	濃茶アクリル塗装	器具質量	25.0 kg	品名 AH-2452H
3	カバー	ガラス	2	クリア			
2	枠	アルミ	2	濃茶アクリル塗装	検印製図	福島	久々宮
1	支柱	STD125x12.3	1	濃茶アクリル塗装			
記号	部品名	材質	数量	仕上			