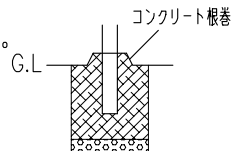


改良の為予告なく1部仕様を変更する場合がありますので御容赦願います。

安全に関するご注意

- ◎耐風速は60m/sです。これを超える風速の影響を受ける場所では使用できません。ポール転倒や灯具落下の原因になります。
- ◎ポール下部に川砂等を充填し、湿気がポール内に充満しないように施工してください。絶縁不良による感電及び腐食によるポール折れの原因になります。
- ◎浴室等の湿気の高い場所では使えません。絶縁不良による感電火災、及び腐食によるポール折れの原因になります。
- ◎浴室等の湿気の高い場所では使えません。絶縁不良による感電下向取付専用器具です。横向、上向取付けできません。浸水による感電火災の原因、器具落下の原因になります。
- ◎ポール地際部は防錆の為、必ずコンクリート根巻してください。腐食によるポール折れの原因になります。

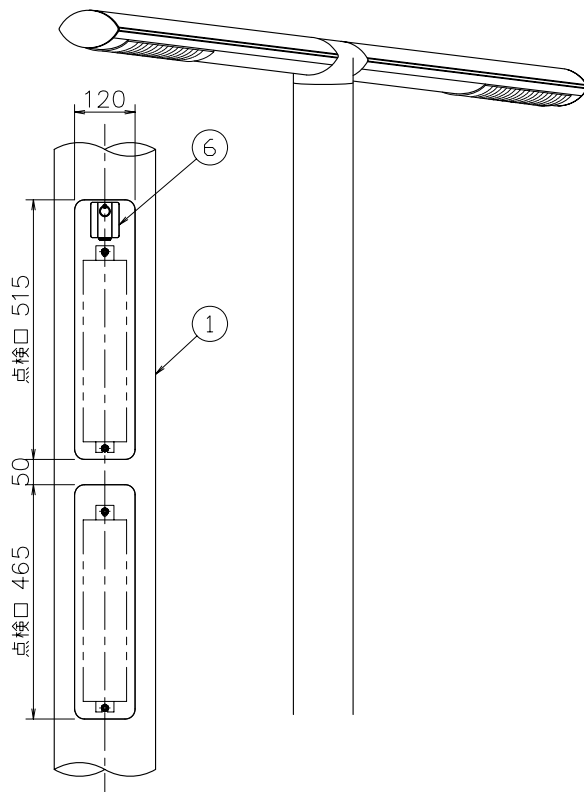
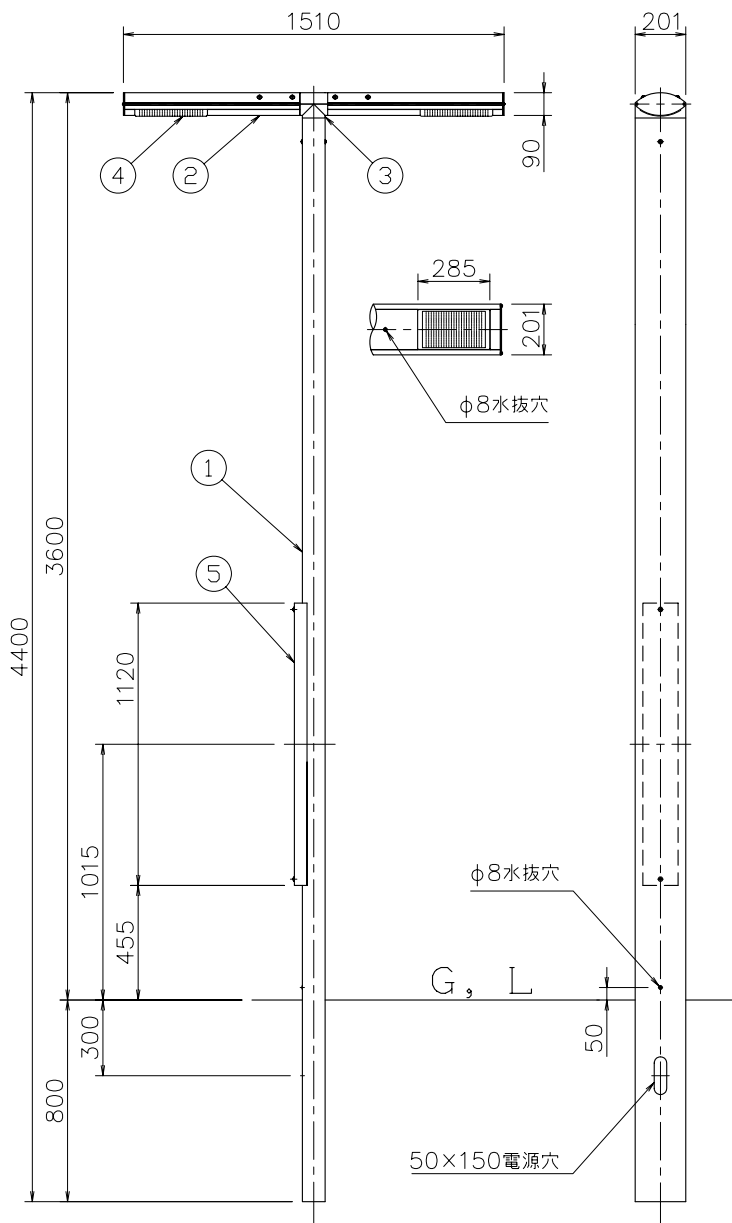


(使用上のご注意)

- ※灯具を標準ランプ取付以外の特殊用途や特殊環境、塩害地域で使用される場合は、別途ご相談ください。
- ※ジョイントBOXを使用されたり、電源供給線が太くなる場合は、別途ご相談ください。
- ※収納可能安定器寸法は、W112×H116×L420以下2台です。

(参考埋設基礎寸法)

基礎幅 × 根入れ長 : 幅60 × 90 (cm)



*灯具の反対方向に、ポールの点検口を向けて設置してください。

11.11 参考基礎寸法追記

6	カットアウトSW	磁器	1	—	特記	ランプ・安定器別売り 防雨型	件名		
5	安定器カバー	AD	1	—			器具重量	45.0	品名
4	グローブ	硬質ガラス	2	クリア(内面フロスト)	検印	製図	品番	AH-2457	
3	ジョインター	AC	1	銀色塗装			福島	開部	yamada
2	灯具	AD	2	銀色アルマイト					
1	ポール	AD	1	銀色アルマイト					
記号	部品名	材質	数量	仕上					