

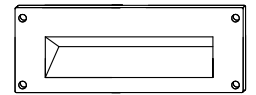
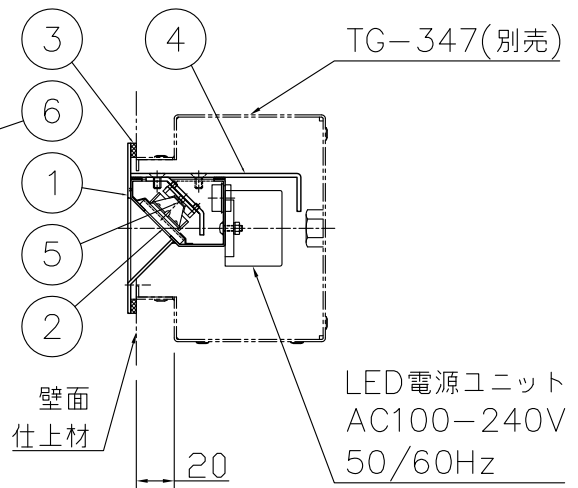
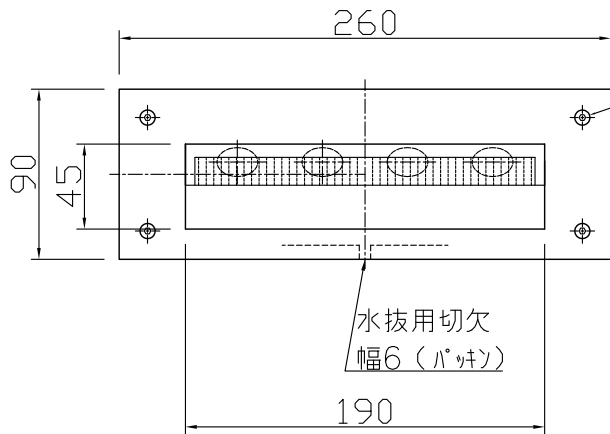
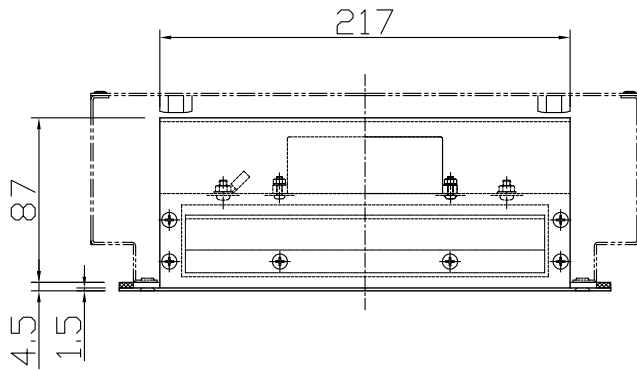
改良の為予告なく一部仕様を変更する場合がありますので御容赦願います。

▲ 安全に関するご注意

- 防雨型器具です。
浴室などの湿気の多い場所では使用しないでください。
絶縁不良による感電・火災の原因となります。
- 壁面埋め込み専用器具です。
指定外取付け、および冠水する恐れのある場所、背面から漏水の可能性のある場所には取付ないでください。
防水性能が損なわれ、絶縁不良による感電・火災の原因となります。

<使用上の注意>

- 埋込みボックスが必要です。
専用埋込ボックス (TG-347別売品) をあらかじめ施工してください。
- 調光器との併用はできません。
- LEDにはバラつきがあり同一商品でも発光色、明るさが器具ごとに異なる事がございます。ご了承下さい。
- 1回路当たりの最大接続台数(定格15A配線器具使用時)は60台(200V時=120台)までです。



品名	色温度 (K)	演色評価数 (Ra)	定格電圧 (V)	周波数 (Hz)	入力電流 (A)	消費電力 (W)	定格光束 (lm)	固有エネルギー消費効率 (lm/W)
AD-2514-L	電球色相当 (3000K)	80	100/200/240	50/60	0.19/0.13/0.12	11.2	411	36.7

2019 05 寸法変更
2015 09 素子変更
2013 10 別表追加

照明器具の消費電力はJIS C 8105-3の試験方法による。

6	本体取付ネジ	SUS M4×10	4	六角穴付皿ネジ 黒染め	特記	防雨型 横付専用型	件名	光源	
5	LED	Power LED	4	電球色				LED 11.2W 足下灯	
4	放熱板	ALP t2.0	1	生地	器具質量	0.8 kg	品名	AD-2514-L	
3	パッキン	EP	1	黒色				yamada	
2	カバー	アクリル	1	消し	検印	製図	福島	開部	
1	本体	SUS304	1	ダークグレーメタリック塗装					
記号	部品名	材質	数量	仕上					