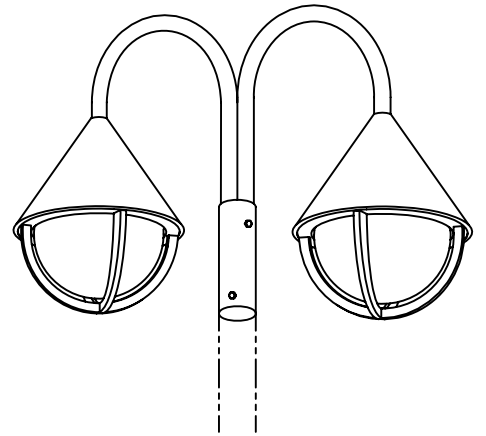
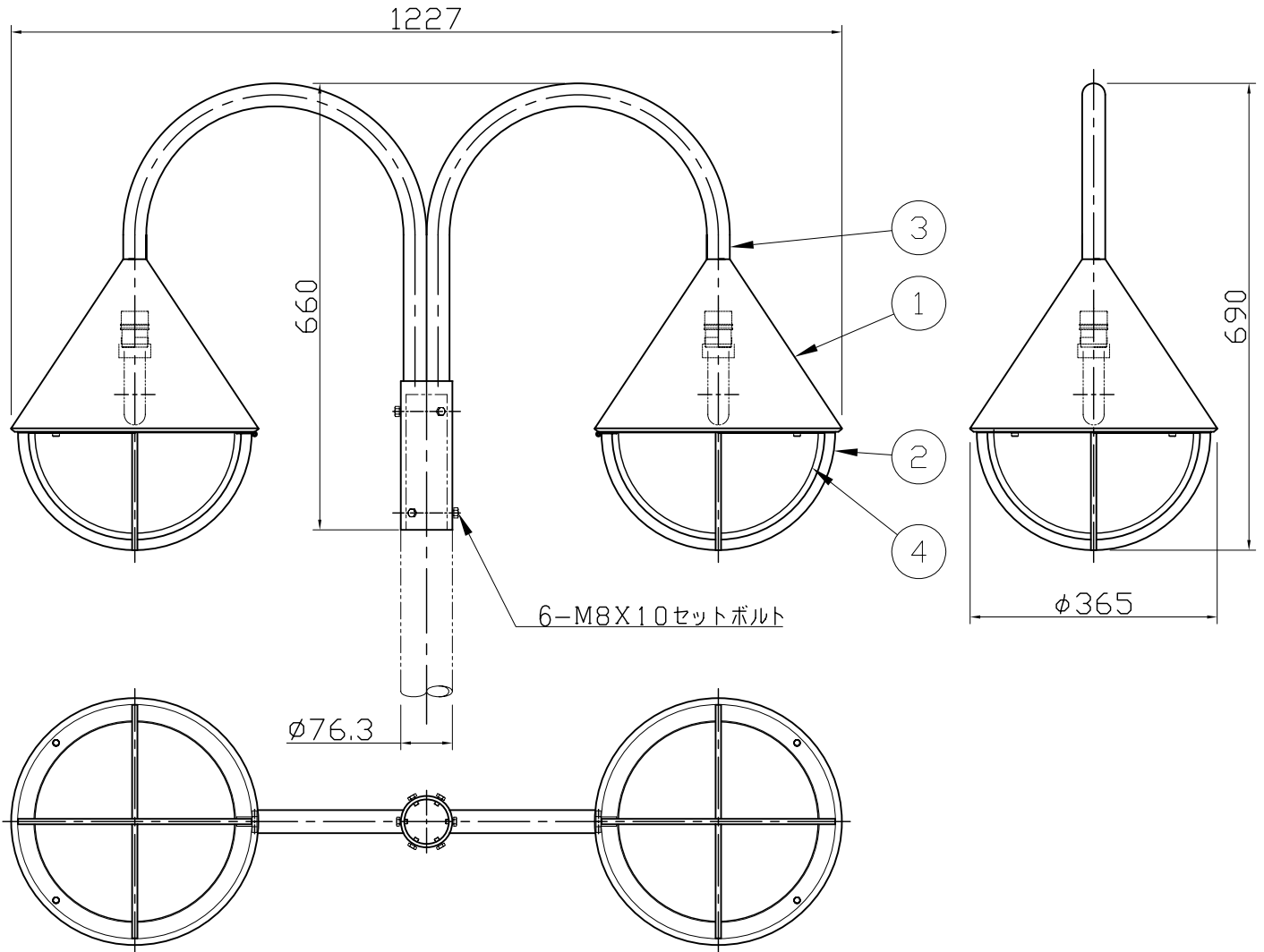


改良の為予告なく1部仕様を変更する場合がありますので御容赦願います。



△ 安全に関するご注意

- 灯具の耐風速は60m/sです。これを超える風速の影響を受ける場所での使用はしないでください。灯具落下の原因になります。
- 下向取付専用器具です。横向、上向取付けできません。浸水による感電、火災の原因、器具落下の原因となります。
- 防雨型器具です。浴室等の湿気の多い場所では使えません。
- 絶縁不良による感電、火災の原因になります。

(使用上のご注意)

* 灯具を標準ランプ、標準ポール取付以外の特殊用途や特殊環境、塩害地域でご使用される場合は、別途御相談ください。

(適合ポール)

- 溶融亜鉛メッキタイプ
TG-1025 TG-1026
- 錆止め塗装タイプ
TG-1005 TG-1006

H23.11 寸法訂正

6					特記	ランプ・安定器・ポール別売 防雨型	件名	
5					器具質量	15.2 kg	ランプ	E26 CDM70W×2 ポール灯
4	カバー	ガラス	2	乳白色	検印	製図	品名	AH-2528H
3	アーム	SUS φ34	2	濃茶色塗装	福島	開部		
2	ガード	ALC	2	濃茶色塗装				
1	灯体	ALC	2	濃茶色塗装				
記号	部品名	材質	数量	仕上				