


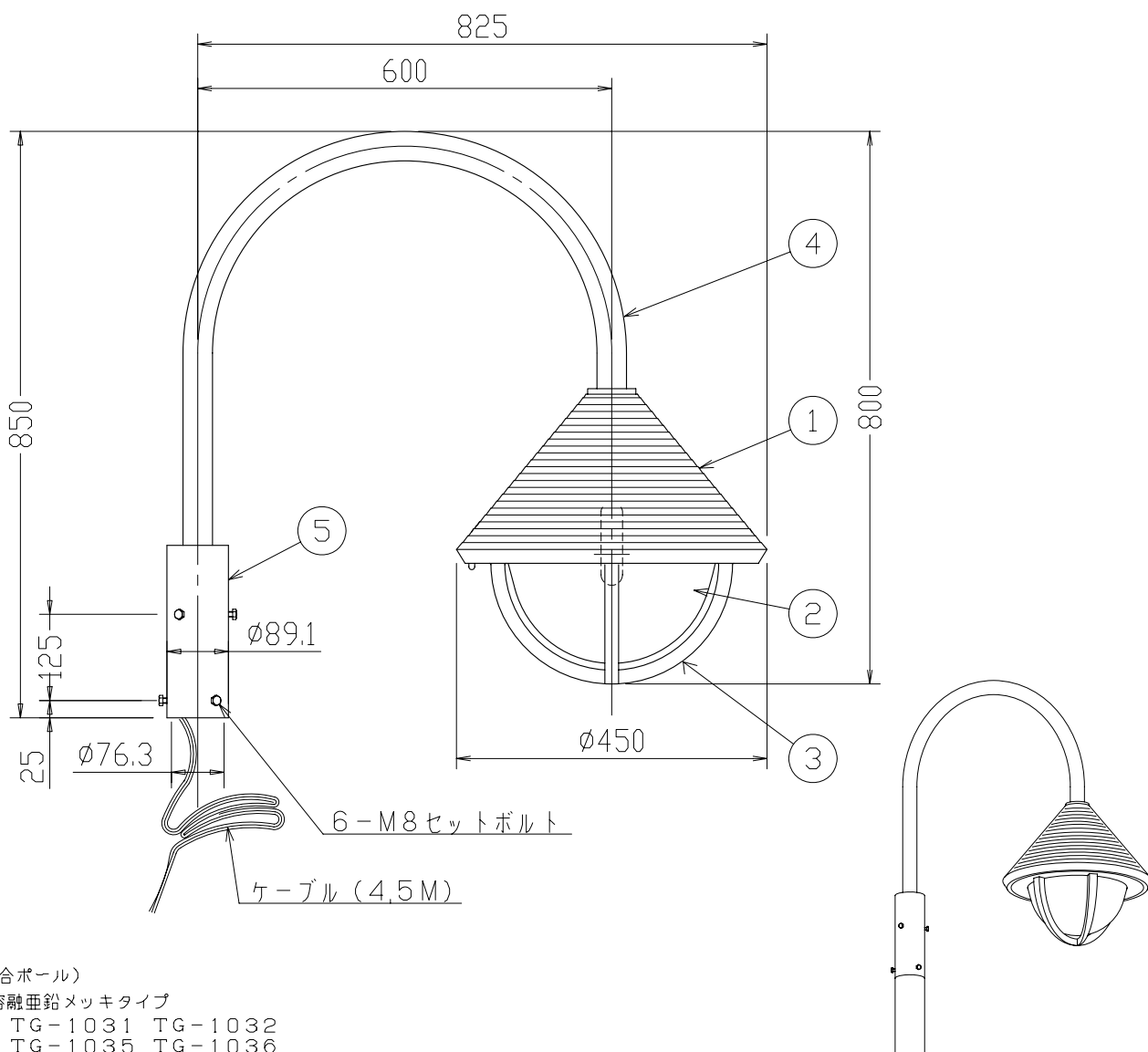
改良のため予告なく1部仕様を変更する場合がありますので御容赦願います。

 安全に関するご注意

- ◎ 灯具の耐風速は60 m/sです。これを越える風速の影響を受ける場所での使用はしないでください。灯具落下の原因になります。
- ◎ 下向取付器具です。横向、上向取付けできません。浸水による感電、火災、器具落下の原因となります。
- ◎ 防雨型器具です。浴室等の湿気の多い場所では使えません。絶縁不良による感電、火災の原因になります。

(使用上のご注意)

※ 灯具を標準ランプ、標準ポール取付以外の特殊用途や特殊環境塩害地域で使用される場合は、別途御相談ください。




(適合ポール)

溶融亜鉛メッキタイプ

TG-1031 TG-1032
TG-1035 TG-1036

錆止め塗装タイプ

TG-1011 TG-1012
TG-1013 TG-1014

6					特記	ランプ・安定器別売り 防雨型	件名
5	ホルダー	STK t2.8	1	濃茶色塗装	器具重量	18Kg	品名 E26 CDM150W×1 ポール灯
4	アーム	STK t2.3	1	濃茶色塗装			品番 AH-2529H
3	下面枠	AC2A	1	濃茶色塗装	検印	製図	
2	カバー	硬質ガラス	1	消し	福島	開部	
1	灯体	AC2A	1	濃茶色塗装			
部番	部品名	材質	数量	仕上			