


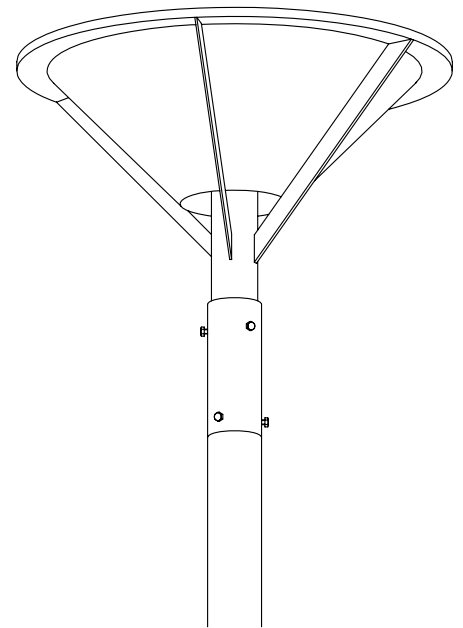
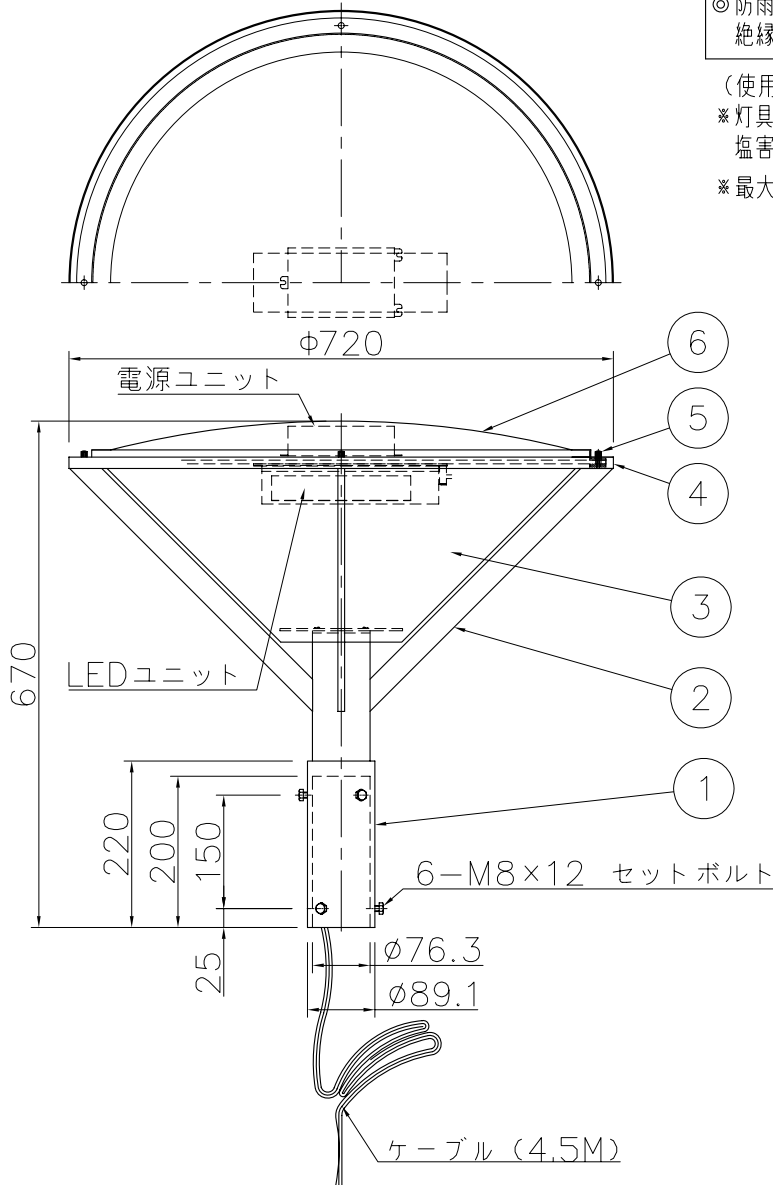
改良の為予告なく1部仕様を変更する場合がありますので御容赦願います。

 安全に関するご注意

- ◎ 灯具の耐風速は60m/sです。これを越える風速の影響を受ける場所での使用はしないでください。灯具落下の原因になります。
- ◎ 上向取付器具です。横向、下向取付けできません。
浸水による感電、火災の原因、器具落下の原因となります。
- ◎ 防雨型器具です。浴室等の湿気の多い場所では使えません。
絶縁不良による感電、火災の原因になります。

(使用上のご注意)

- * 灯具を標準ランプ、標準ポール取付以外の特殊用途や特殊環境、塩害地域でご使用される場合は、別途御相談ください。
- * 最大接続台数は1回路あたり20台(200V時)までです。



(適合ポール)

TG-1011 TG-1012 TG-1013 TG-1014
TG-1031 TG-1032 TG-1035 TG-1036

6	天蓋	AIP t1.5	1	ダークグレーメタリック塗装	特記	ポール別売 防雨型 電源電圧:200~242V	件名	
5	化粧ナット	BSBM M4	4	ダークグレーメタリック塗装			器具質量	18.0 kg
4	枠	SUS t3.0	1	ダークグレーメタリック塗装	検印	製図	品名	AD-2541H-N
3	カバー	ポリカーボネート	1	乳白色				福島
2	ガード	SUS t9.0	4	ダークグレーメタリック塗装				
1	ホルダー	SUS t3.0	1	ダークグレーメタリック塗装				
記号	部品名	材質	数量	仕上				