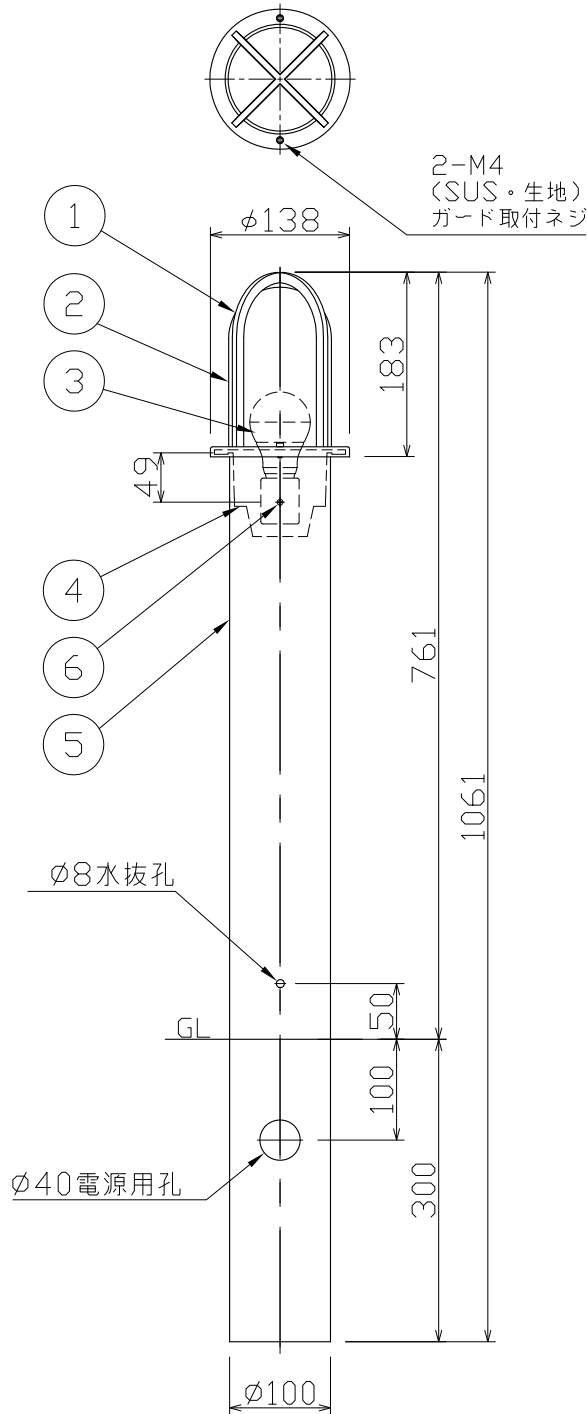


改良の為予告なく1部仕様を変更する場合がありますので御容赦願います。



▲ 安全に関するご注意

- ・防雨型器具です。
浴室などの湿気の多い場所では使用しないでください。
また、雨水が地表にたまる場所や、雪で器具が埋没する場所では使用しないでください。
絶縁不良による感電・火災の原因となります。
- ・腐食環境（温泉地、塩害地など）では使用できません。
絶縁不良及び腐食によるポール折れの原因となります。
- ・ポールは土壌のしっかりした所に設置してください。
土壌の柔らかい場合は、コンクリート等で埋設部を固定してください。
- ・ポール下部に川砂等を充填し、湿気がポール内に充満しないように施工してください。
絶縁不良による感電及び腐食によるポール折れの原因となります。

<使用上のご注意>

- ・LEDにはバラつきがあり同一ランプでも発光色、明るさが器具ごとに異なる場合がございます。ご了承下さい。
- ・調光器との併用はしないでください。
- ・適合ランプ以外は使用しないでください。

[参考基礎寸法]

- ・基礎幅40cmの場合、根入れ長40cm



型番	適合ランプ	電源電圧 (V)	周波数 (Hz)	入力電流 (A)	消費電力 (W)	色温度 (K)	演色評価数 (Ra)	定格光束 (lm)	固有エネルギー消費効率 (lm/W)	数量	記号
AD-2555-N	LDA5N-G/40W(東芝製)	100	50/60	0.086	5.1	昼白色相当 (5000K)	70	314	61.5	台	
AD-2555-L	LDA6L-G/40W(東芝製)	100	50/60	0.104	6.2	電球色相当 (2700K)	80	314	50.6	台	

H26,01 ランプ変更
H25,05 ランプ変更

記号	部品名	材質	数量	仕上	特記	防雨型	検印	製図	件名	ランプ	品名
6	取付ネジ	SUS	1	M4×8ナベ 生地	器具質量	2.6 kg	福島	開部	庭園灯	E26 LED電球 5.1~6.2W×1	AD-2555-N/L
5	ポール	アルミ	1	ダークシルバー塗装							
4	本体	ADC	1	ダークシルバー塗装	yamada						
3	LED電球		1	別表参照							
2	グローブ	ガラス	1	乳白							
1	ガード	ADC	1	ダークシルバー塗装							