

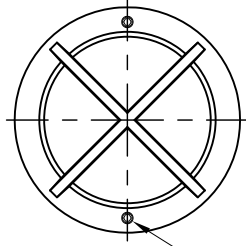
改良の為予告なく一部仕様を変更する場合がありますので御容赦願います。

**▲ 安全に関するご注意**

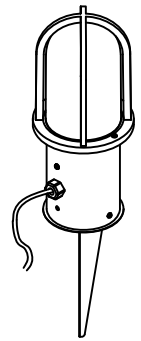
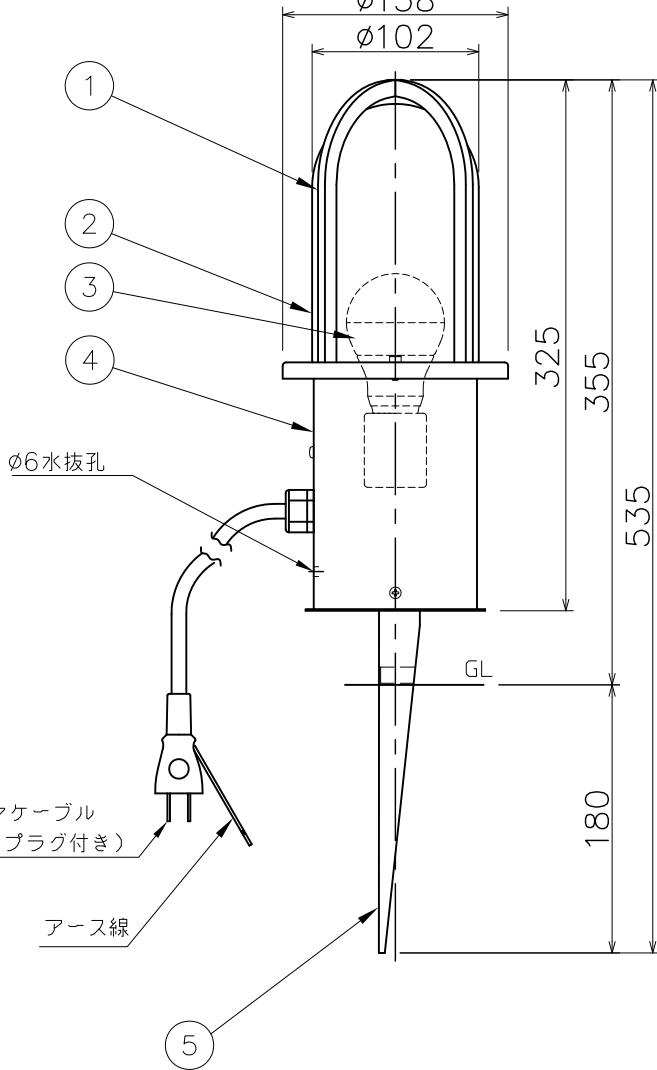
- ・防雨型器具です。  
浴室などの湿気の多い場所では使用しないでください。  
また、雨水が地表にたまる場所や、雪で器具が埋没する場所では使用しないでください。  
絶縁不良による感電・火災の原因となります。
- ・腐食環境（温泉地、塩害地など）では使用できません。  
絶縁不良及び腐食によるポール折れの原因となります。
- ・スパイクは土壌のしっかりした所に設置してください。  
土壌の柔らかい場合は、コンクリート等で埋設部を固定してください。
- ・器具設置時、器具本体が埋設しないよう施工してください。  
湿気が器具内に充満し、絶縁不良による感電及び腐食によるスパイク折れの原因となります。

＜使用上のご注意＞

- ・LEDにはバラつきがあり同一ランプでも発光色、明るさが器具ごとに異なる場合がございます。ご了承下さい。
- ・調光器との併用はしないでください。
- ・適合ランプ以外は使用しないでください。



2-M4  
(SUS・生地)  
ガード取付ネジ



品名	適合ランプ	電源電圧 (V)	周波数 (Hz)	入力電流 (A)	消費電力 (W)	色温度 (K)	演色評価数 (Ra)	定格光束 (lm)	固有エネルギー消費効率 (lm/W)	数量	記号
AD-2556-L	LDA5L-G/40W(東芝製)	100	50/60	0.084	4.9	電球色相当(2700K)	80	314	64.0	1	台

H28,10 ランプ変更/品名(AD-2556-N)削除  
H25,05 ランプ変更 H26,01 ランプ変更

照明器具の消費電力はJIS C 8105-3の試験方法による。

記号	部品名	材質	数量	仕上	特記	器具質量	検印	製図	件名	光源	品名
6					防雨型				庭園灯		
5	スパイク	SUS	1	黒色塗装	2.1 kg				E26 LED電球 4.9W×1		AD-2556-L
4	ポール	アルミ	1	ダークシルバー塗装							
3	LED電球		1	別表参照							
2	グローブ	ガラス	1	乳白							
1	ガード	ADC	1	ダークシルバー塗装	福島	開部					

