

改良の為予告なく1部仕様を変更する場合がありますので御容赦願います。

<使用上の注意>

- 灯具を専用ポール取付以外の特殊用途や特殊環境、掘害地域でご使用される場合は、別途御相談ください。
- 調光器との併用はできません。
- LEDにはバラつきがあり同一商品でも発光色、明るさが器具ごとに異なる事がございます。ご了承下さい。
- 最大接続台数は1回路あたり4台(100~240V時)までです。

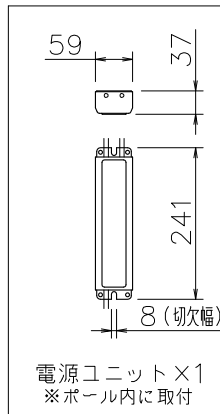
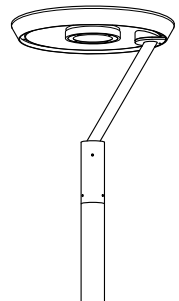
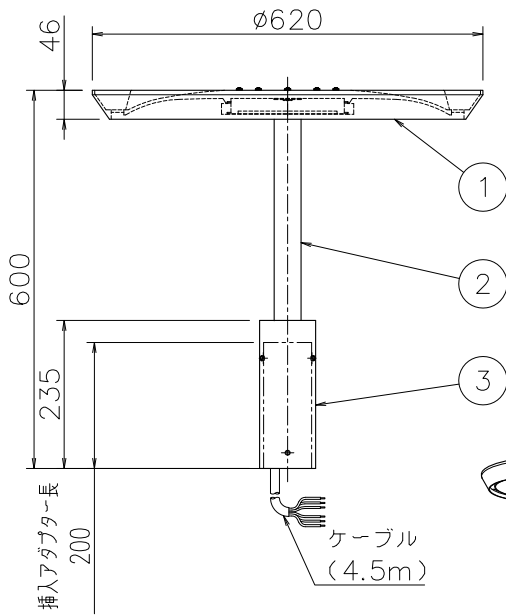
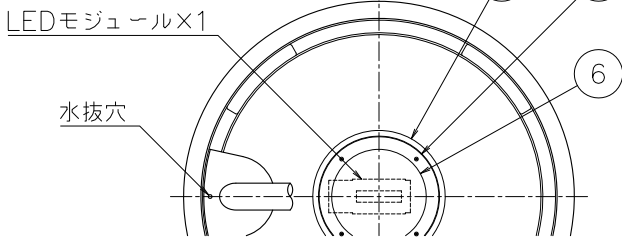
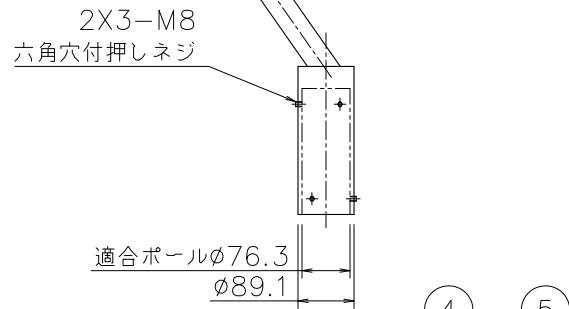
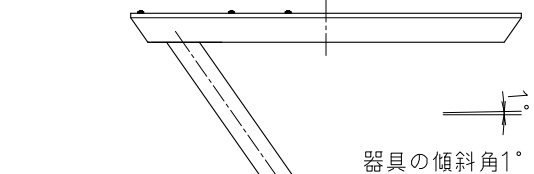
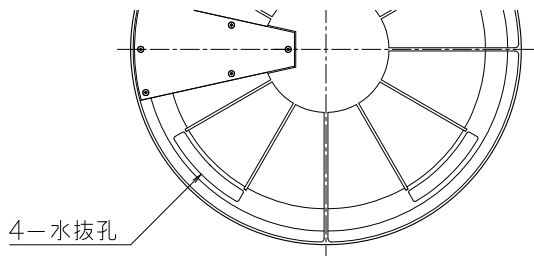
⚠ 安全に関するご注意

◎ 灯具の耐風速は60m/sです。これを超える風速の影響を受ける場所での使用はしないでください。灯具落下の原因になります。

◎ 下向取付専用器具です。横向、上向取付できません。浸水による感電、火災の原因、器具落下の原因となります。

◎ 防雨型器具です。浴室等の湿気の多い場所では使えません。絶縁不良による感電、火災の原因になります。

適合ポール					
	埋込式		ベース式		参考基礎寸法
	溶融亜鉛メッキ	錆止め塗装	溶融亜鉛メッキ	錆止め塗装	
4.0m	TG-1031	TG-1011	TG-1032	TG-1012	幅500×深900以上
4.5m	TG-1035	TG-1013	TG-1036	TG-1014	幅600×深800以上



※特注対応にてプログラムコントロールが可能です。別途ご相談ください。

機能

- 5シーン調光プログラム
- ソフトスタート
- 寿命経過フラッシング
- 初期照度補正

(詳細は別紙「プログラムコントロール・オーダーシート」をご参照ください。)

工場出荷時に電源ユニットにプログラムをインストールします。お客様ならびに器具取付現場でのインストールはできませんのでご注意ください。

電源電圧	周波数	入力電流	消費電力	光色
AC100V	50/60Hz	0.68A	68W	白色相当(4000K)
AC200V		0.34A		
AC240V		0.29A		

H26.4 誤記訂正

記号	部品名	材質	数量	仕上	特記	ボルト別売・防雨型 電源電圧100~240V	件名
6	カバー	強化ガラス	1	拡散	器具質量	12.1 kg	ランプ LED 68W×1 ポール灯
5	ガラス枠	SUS	1	白色塗装			
4	ディフューザー	アクリル	1	拡散剤入り	検印	製図	品名 AD-2584H-W
3	ホルダー	STK	1	ダークシルバー色塗装			
2	アーム	STK	1	ダークシルバー色塗装	福島	中村	yamada
1	本体	AC	1	ダークシルバー色塗装			