

改良の為予告なく1部仕様を変更する場合がありますので御容赦願います。

<使用上の注意>

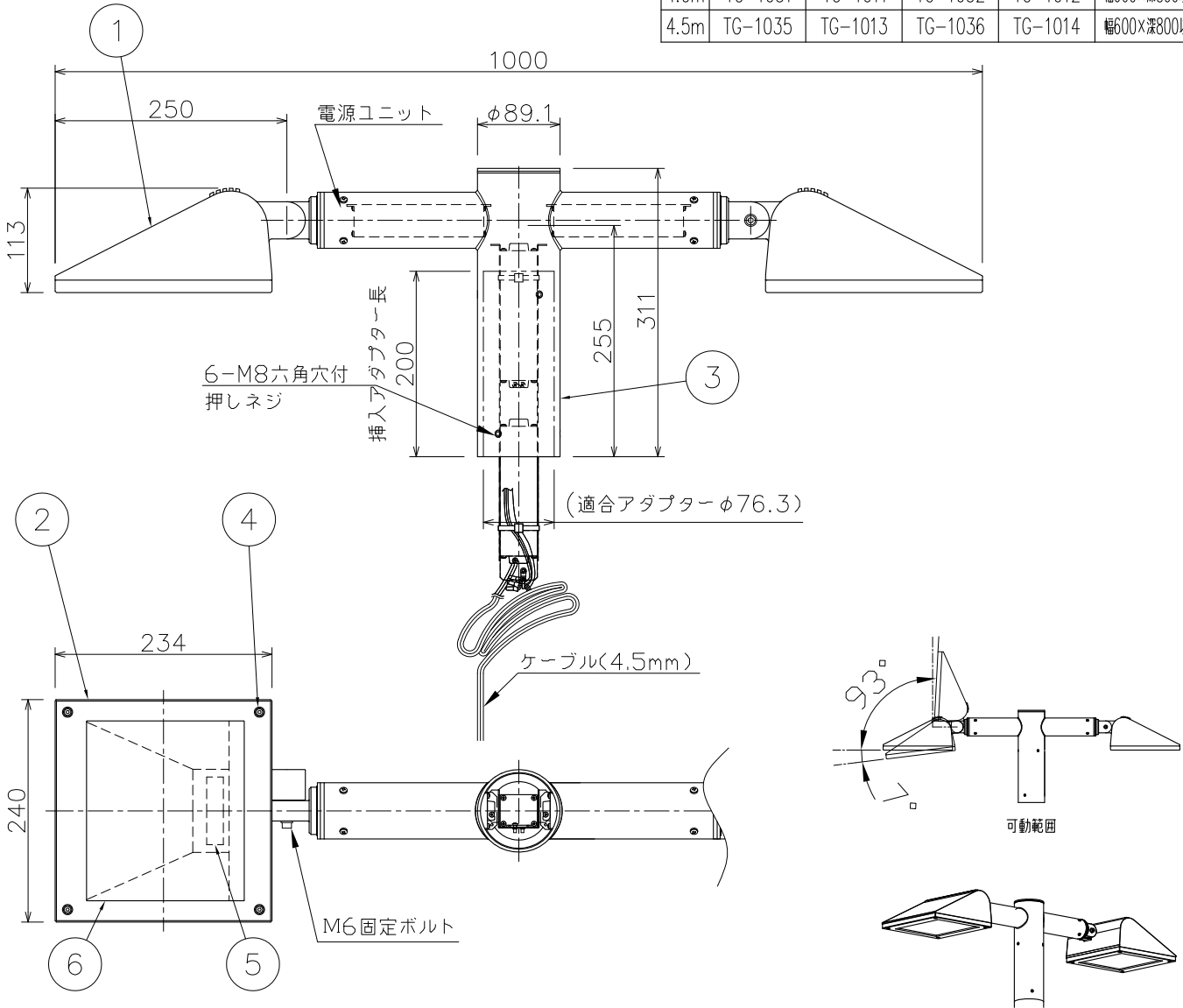
- 灯具を専用ポール取付以外の特殊用途や特殊環境、塩害地域でご使用される場合は、別途御相談ください。
- 調光器との併用はできません。
- LEDにはバラつきがあり同一商品でも発光色、明るさが器具ごとに異なる事がございます。ご了承下さい。
- 1回路当たりの最大接続接続台数は7台(200V時…15台)までです。

⚠ 安全に関するご注意

- ◎ 灯具の耐風速は60m/sです。これを超える風速の影響を受ける場所での使用はしないでください。灯具落下の原因となります。
- ◎ 下向取付専用器具です。横向、上向取付けできません。浸水による感電、火災の原因、器具落下の原因となります。
- ◎ 防雨型器具です。浴室等の湿気が多い場所では使えません。絶縁不良による感電、火災の原因となります。

適合ポール

	埋込式		ベース式		参考基礎寸法
	溶融亜鉛メッキ	錆止め塗装	溶融亜鉛メッキ	錆止め塗装	
4.0m	TG-1031	TG-1011	TG-1032	TG-1012	幅600×深800以上
4.5m	TG-1035	TG-1013	TG-1036	TG-1014	幅600×深800以上



電源電圧	周波数	入力電流	消費電力
AC100V/200V/240V	50/60Hz	1.06/0.54/0.48A	104W

品名	光色	台数	記号
AD-2592H-W	白色相当(4000K)		

記号	部品名	材質	数量	仕上	特記	ポール別売	件名
6	カバー	硝子 t5	2	強化(ミスト)	100V/200V/240V対応	10.8 kg	ランプ
5	LED		2	別表参照			LED 52W×2 ポール灯
4	枠取付ネジ	SUS M4	8	生地 六角穴付	器具質量		品名
3	ポール	STK	1	ダークグレーメタリック塗装	検印	製図	AD-2592H-W
2	枠	ADC	2	ダークグレーメタリック塗装	福島	開部	yamada
1	本体	ADC	2	ダークグレーメタリック塗装			