

改良の為予告なく一部仕様を変更する場合がありますので御容赦願います。

△安全に関するご注意

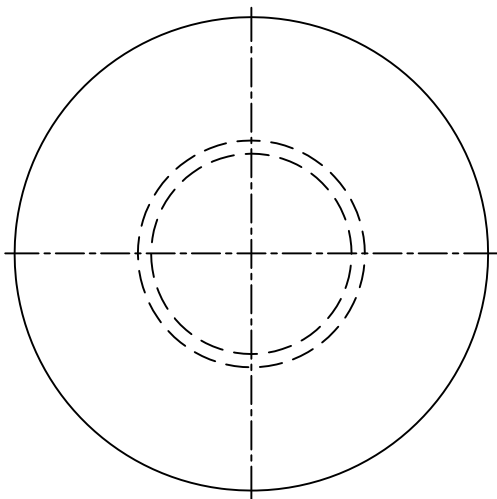
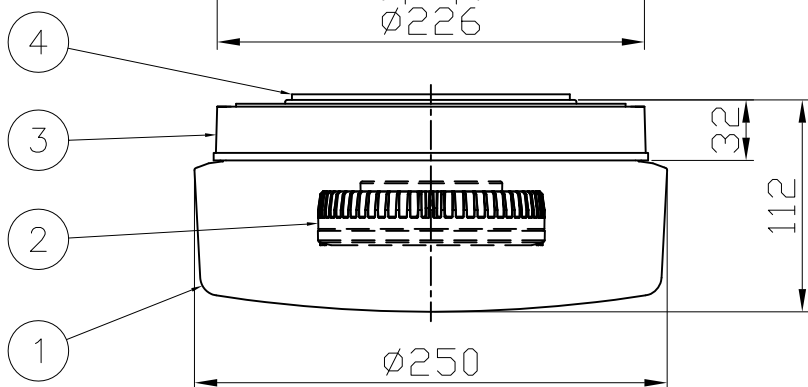
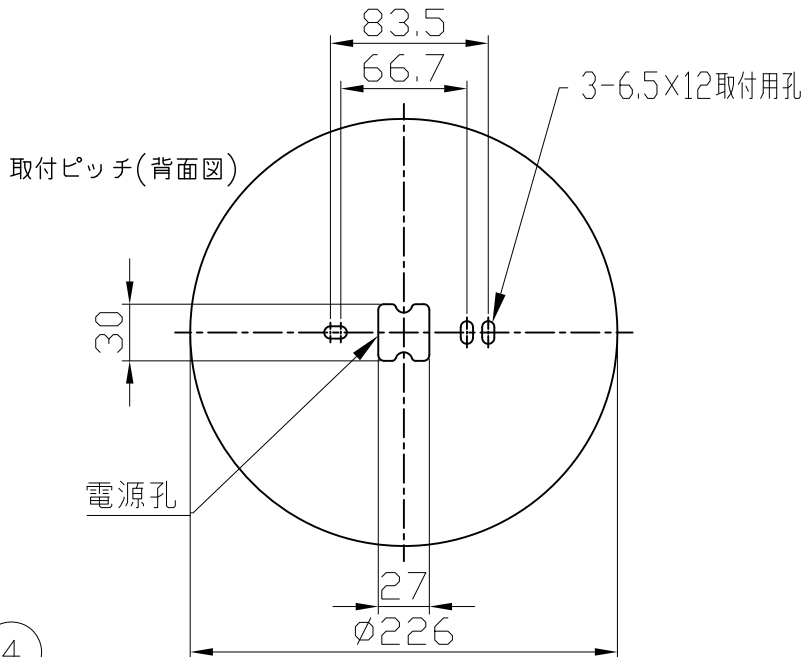
- ・凹凸のある面には取り付けないでください。
防水性が損なわれ、感電や漏電事故の原因となります。
- ・腐食性の強い蒸気が発生する場所では使用しないでください。
サビ、変色の原因となります。
- ・サウナへの使用
器具の破壊による怪我や漏電、感電事故の原因となります。

＜使用上のご注意＞

- ・LEDにはバラつきがあり同一商品でも発光色、明るさが器具ごとに異なる場合がございます。ご了承下さい。
- ・調光器との併用はしないでください。
- ・赤外線リモコンを採用したテレビなどの近くで点灯すると、誤動作することがあります。
- ・1回路当たりの最大接続台数は（10台）までです。
- ・適合ランプ以外は使用しないでください。

AD-2603-N : LDF10N-H-53C12/1200(東芝製)

AD-2603-L : LDF10L-H-53C12/1200(東芝製)



品名	色温度 (K)	演色詳細数 (Ra)	定格電圧 (V)	周波数 (Hz)	入力電流 (A)	消費電力 (W)	定格光束 (lm)	固有エネルギー消費効率 (lm/W)
AD-2603-N	昼白色相当 (5000K)	83	100	50/60	0.175	10.3	803	77.9
AD-2603-L	電球色相当 (2700K)	83	100	50/60	0.175	10.3	724	70.2

H30,09 ランプ仕様変更
H26,03 ランプ仕様変更

照明器具の消費電力はJIS C 8105-3の試験方法による。

記号	部品名	材質	数量	仕上	特記	検印	製図	件名
6					防雨・防湿型 天井・壁付兼用型	1.5	kg	ランプ GX53 LEDユニットフラット形 (広角形) 10.3W×1 壁付灯
5								
4	パッキン	EPT t5	1	黒色	福島	片山	製図	品名 AD-2603-N/L
3	本体	ADC	1	黒色塗装				
2	LEDランプ		1	別表参照	福島	片山	製図	品名 AD-2603-N/L
1	グローブ	乳白アクリル	1	生地				

