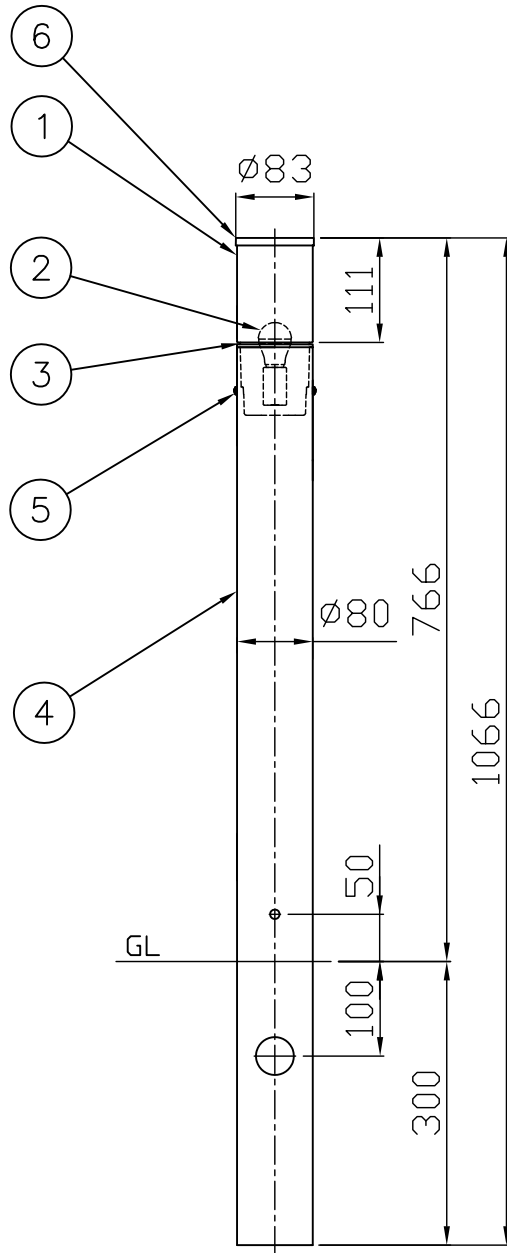


改良の為予告なく1部仕様を変更する場合がありますので御容赦願います。



▲ 安全に関するご注意

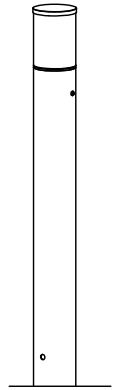
- ・防雨型器具です。
浴室などの湿気の多い場所では使用しないでください。
また、雨水が地表にたまる場所や、雪で器具が埋没する場所では使用しないでください。
絶縁不良による感電・火災の原因となります。
- ・腐食環境（温泉地、塩害地など）では使用できません。
絶縁不良及び腐食によるポール折れの原因となります。
- ・ポールは土壌のしっかりした所に設置してください。
土壌の柔らかい場合は、コンクリート等で埋設部を固定してください。
- ・ポール下部に川砂等を充填し、湿気がポール内に充満しないように施工してください。
絶縁不良による感電及び腐食によるポール折れの原因となります。

＜使用上のご注意＞

- ・LEDにはバラつきがあり同一ランプでも発光色、明るさが器具ごとに異なる場合がございます。ご了承下さい。
- ・調光器との併用はしないでください。
- ・適合ランプ以外は使用しないでください。

[参考基礎寸法]

- ・基礎幅40cmの場合、根入れ長40cm



品名	適合ランプ	色温度 (K)	演色評価数 (Ra)	定格電圧 (V)	周波数 (Hz)	入力電流 (A)	消費電力 (W)	定格光束 (lm)	固有エネルギー消費効率 (lm/W)
AD-2606-L	LDA6L-G-E17/S (東芝)	電球色相当 (2700K)	80	100	50/60	0.097	5.6	220	39.2
AD-2606-N	LDA6N-G-E17/S (東芝)	昼白色相当 (5000K)	70					306	54.7

H2506 ランプ仕様変更

記号	部品名	材質	数量	仕上	特記	器具質量	検印	製図	件名
6	カバー	SUS	1	ダークシルバー塗装	防雨型	1.7 kg	福島	開部	ランプ
5	取付ネジ	SUS	2	M4×8ナベ 生地					E17 LED電球 5.6W×1
4	ポール	アルミ	1	ダークシルバー塗装	品名		AD-2606-N/L		
3	本体	ADC	1	ダークシルバー塗装	yamada				
2	LED電球		1	別表参照					
1	グローブ	ガラス	1	乳白					