

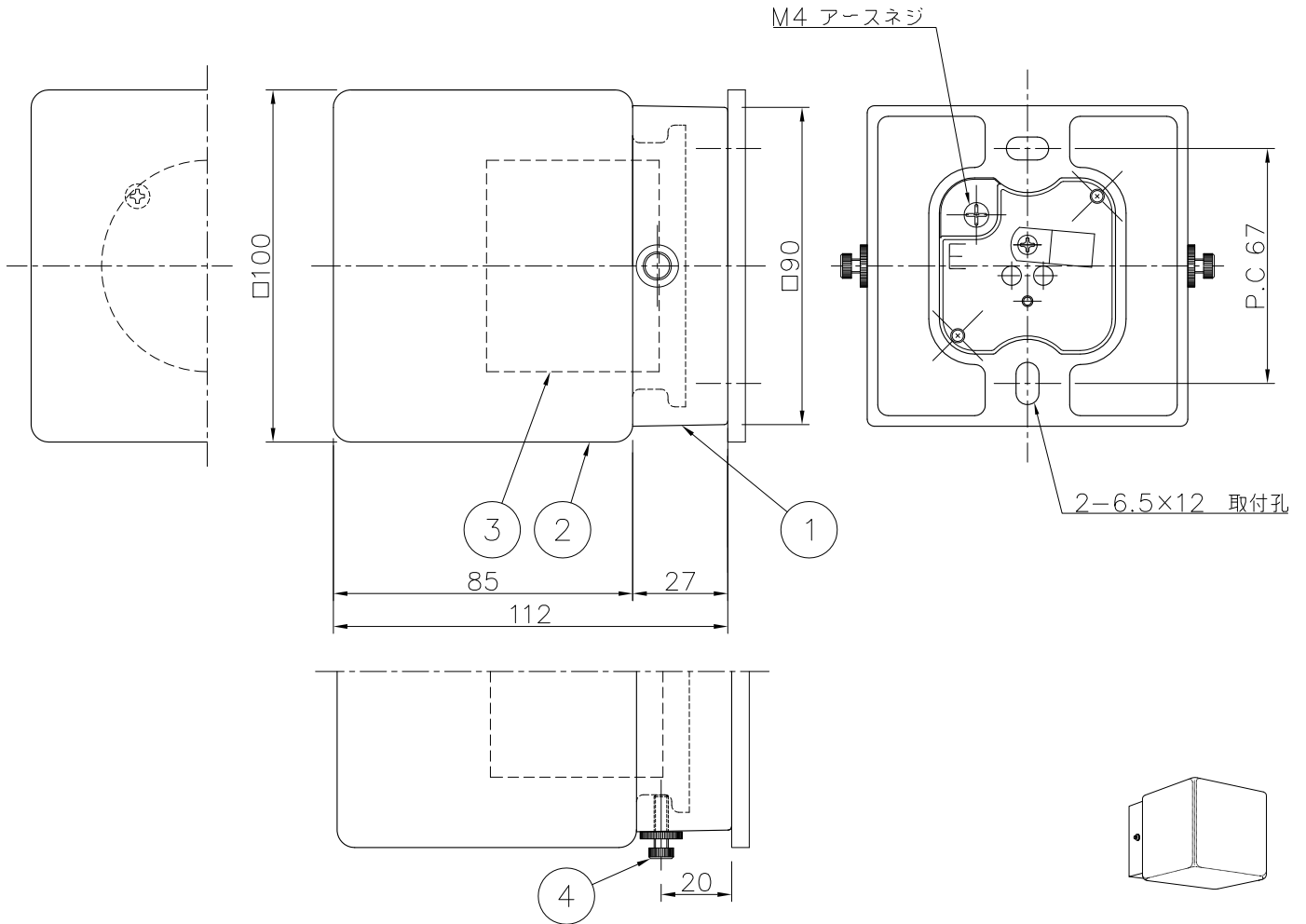
改良の為予告なく1部仕様を変更する場合がありますので御容赦願います。

**△安全に関するご注意**

- ・防雨型器具です。  
浴室などの湿気の多い場所では使用しないでください。  
絶縁不良による感電・火災の原因となります。
- ・腐食環境（温泉地、重塩害地など）では使用できません。  
絶縁不良及び腐食による器具の落下、破損の原因となります。

<使用上の注意>

- ・調光器との併用はできません。
- ・LEDにはバラつきがあり同一商品でも発光色、明るさが器具ごとに異なる事がございます。ご了承下さい。
- ・1回路当たりの最大接続台数は10台までです。



電源電圧	周波数	入力電流	消費電力
AC100V	50/60Hz	0.14A	7.2W

品名	色温度 (K)	演色評価数 (Ra)	定格光束 (lm)	固有エネルギー消費効率 (lm/W)	台数	記号
AD-2608-N	昼白色相当 (5000K)	75	318	44.1	台	
AD-2608-L	電球色相当 (2700K)	85	300	41.6	台	

H25.7 光源ユニット（電球色）仕様変更

記号	部品名	材質	数量	仕上	特記	器具質量	検印	製図	件名	品名
6					防雨型				天井・壁付兼用型	ランプ
5						0.7 kg				LED 7.2W×1 天井・壁付灯
4	ホルダーネジ	BSBM M4	2	黒色						AD-2608-N_L
3	LED		1	別表参照						
2	カバー	ガラス	1	クリア消し						
1	本体	ADC	1	黒色塗装						
					福島	TDC				yamada