

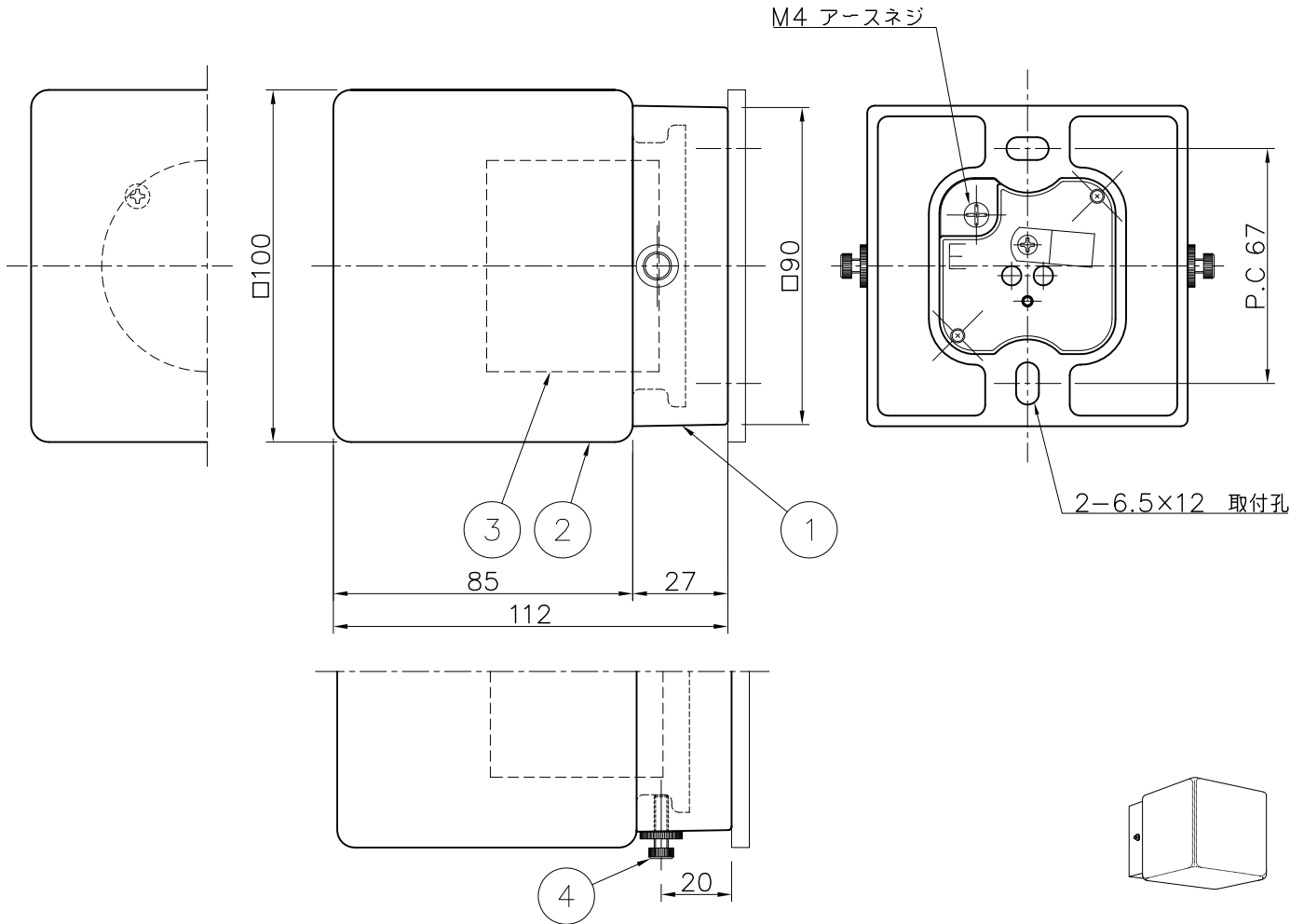
改良の為予告なく一部仕様を変更する場合がありますので御容赦願います。

**△安全に関するご注意**

- ・防雨型器具です。  
浴室などの湿気が多い場所では使用しないでください。  
絶縁不良による感電・火災の原因となります。
- ・腐食環境（温泉地、重塩害地など）では使用できません。  
絶縁不良及び腐食による器具の落下、破損の原因となります。

＜使用上の注意＞

- ・調光器との併用はできません。
- ・LEDにはバラつきがあり同一商品でも発光色、明るさが器具ごとに異なる事がございます。ご了承下さい。
- ・1回路当たりの最大接続台数は10台までです。



電源電圧	周波数	入力電流	消費電力
AC100V	50/60Hz	0.14A	7.2W

品名	色温度 (K)	演色評価数 (Ra)	定格光束 (lm)	固有エネルギー消費効率 (lm/W)	台数	記号
AD-2609-N	昼白色相当 (5000K)	75	265	36.8	台	
AD-2609-L	電球色相当 (2700K)	85	250	34.7	台	

H25.7 光源ユニット（電球色）仕様変更

照明器具の消費電力はJIS C 8105-3の試験方法による。

記号	部品名	材質	数量	仕上	特記	防雨型 天井・壁付兼用型	件名
6							光源
5							LED 7.2W×1 天井・壁付灯
4	ホルダーネジ	BSBM M4	2	黒色	器具質量	0.7 kg	品名
3	LED		1	別表参照	検印		AD-2609-N_L
2	カバー	ガラス	1	白色消し	製図		
1	本体	ADC	1	黒色塗装	福島	TDC	