

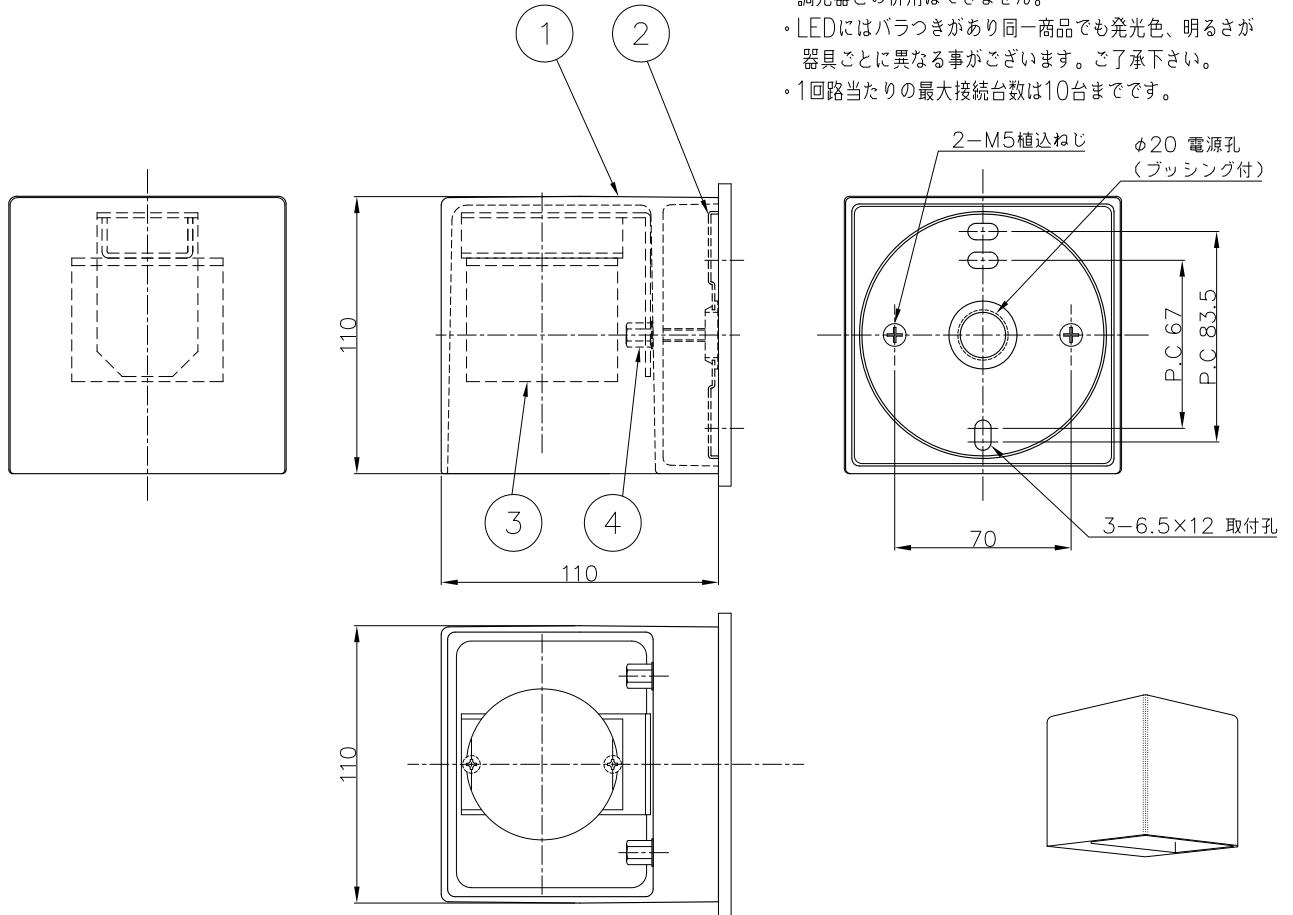
改良の為予告なく1部仕様を変更する場合がありますので御容赦願います。

△安全に関するご注意

- ・防雨型器具です。
浴室などの湿気の多い場所では使用しないでください。
絶縁不良による感電・火災の原因となります。
- ・腐食環境（温泉地、重塩害地など）では使用できません。
絶縁不良及び腐食による器具の落下、破損の原因となります。
- ・壁面取付け専用型の器具です。
指定外取付は、落下・絶縁不良による感電・火災の原因となります。

<使用上の注意>

- ・調光器との併用はできません。
- ・LEDにはバラつきがあり同一商品でも発光色、明るさが器具ごとに異なる事がございます。ご了承下さい。
- ・1回路当たりの最大接続台数は10台までです。



電源電圧	周波数	入力電流	消費電力
AC100V	50/60Hz	0.14A	7.2W

品名	本体色	取付ナット色	色温度 (K)	演色評価数 (Ra)	定格光束 (lm)	固有エネルギー消費効率 (lm/W)	台数	記号
AD-2612-N	黒色塗装	黒色	昼白色相当 (5000K)	75	187	26	1	
AD-2612-L	黒色塗装	黒色	電球色相当 (2700K)	85	176	24.5	1	
AD-2613-N	ダークシルバー塗装	黒色	昼白色相当 (5000K)	75	187	26	1	
AD-2613-L	ダークシルバー塗装	黒色	電球色相当 (2700K)	85	176	24.5	1	
AD-2614-N	白色塗装	銀色	昼白色相当 (5000K)	75	187	26	1	
AD-2614-L	白色塗装	銀色	電球色相当 (2700K)	85	176	24.5	1	

H25.7 光源ユニット（電球色）仕様変更

6					特記	防雨型	件名
5					器具質量	0.8 kg	ランプ LED 7.2W×1 壁付灯
4	取付ナット	BSBM M5	2	別表参照	検印	製図	品名 AD-2612-N_L・AD-2613-N_L・AD-2614-N_L
3	LED		1	別表参照	福島	TDC	
2	取付板	SUST1.0	1	生地			
1	本体	ADC	1	別表参照			
記号	部品名	材質	数量	仕上			

