

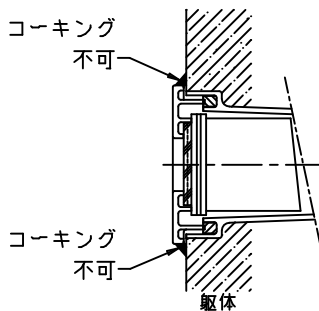
改良の為予告なく1部仕様を変更する場合がありますので御容赦願います。

**▲ 安全に関するご注意**

- 防雨型器具です。  
浴室などの湿気の多い場所では使用しないでください。  
絶縁不良による感電・火災の原因となります。
- 壁面埋め込み専用器具です。  
指定外取付け、および冠水する恐れのある場所、背面から漏水の可能性のある場所には取付ないでください。  
防水性能が損なわれ、絶縁不良による感電・火災の原因となります。

<使用上のご注意>

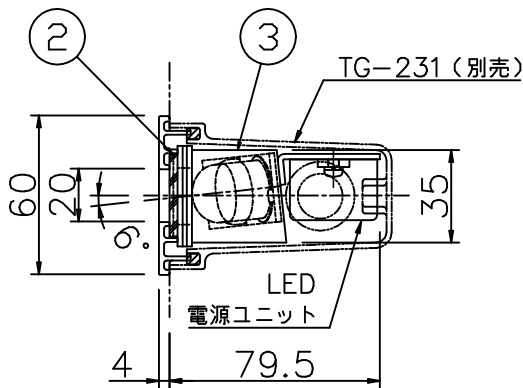
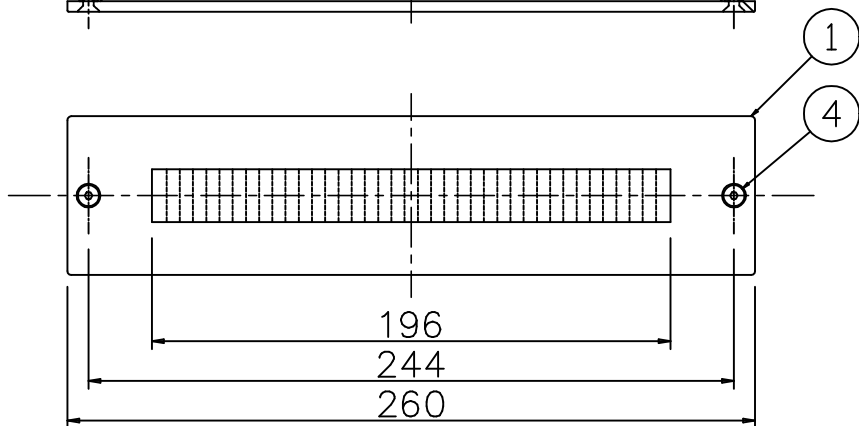
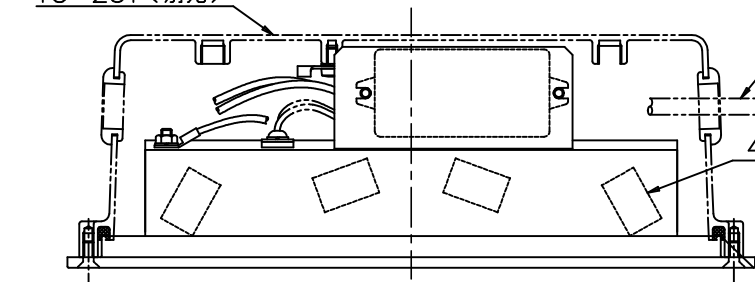
- 埋込みボックスが必要です。(打ち直し専用) 専用埋込ボックス(TG-231 別売品)をあらかじめ施工してください。
- 推奨適合電線はVVF φ1.6 (3芯)です。  
(VVF φ2.0は使用できません。)
- フレームと躯体はコーキング等しないで下さい。  
(水抜孔が塞がれ絶縁不良、腐食の原因となります。)
- 調光器との併用はできません。
- LEDにはバラつきがあり同一商品でも発光色、明るさが器具ごとに異なる事がございます。ご了承下さい。
- 1回路当たりの最大接続台数(定格15A配線器具使用時)は100V時100台(200V時…100台)までです。



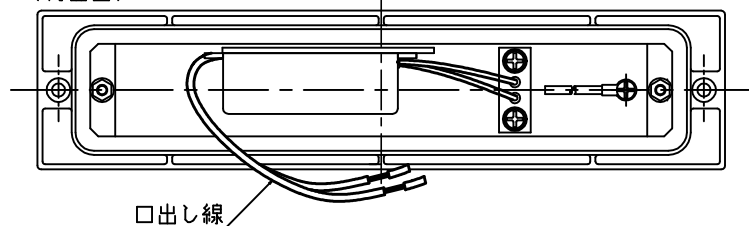
TG-231 (別売)

適合電線  
VVF φ1.6 (3芯)

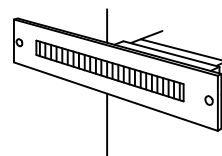
4-LED



<背面図>



品名	色温度 (K)	演色評価数 (Ra)	定格電圧 (V)	周波数 (Hz)	入力電流 (A)	消費電力 (W)	定格光束 (lm)	固有エネルギー消費効率 (lm/W)
AD-2631-L	電球色相当 (3000K)	80	100/200/240	50/60	0.05/0.03/0.03	4.8/5.2/5.2	152	31.7/29.2/29.2



2022 01 LED電源変更  
2015 09 素子変更  
2013 06 注記追記

照明器具の消費電力はJIS C 8105-3の試験方法による。

記号	部品名	材質	数量	仕上	特記	器具質量	検印	製図	件名	品名
6					防雨型・100~240V 壁埋込専用型				ランプ	LED 5.2W×1
5						0.6 kg				足下灯
4	取付けネジ	SUS M4	2	六角穴付皿ネジ(黒染め)						
3	本体	SUS304 t1.0	1	生地						
2	カバー	アクリル	1	リブ入り(フロスト)						
1	フレーム	ADC	1	黒色塗装						
					福島		開部			
										AD-2631-L