

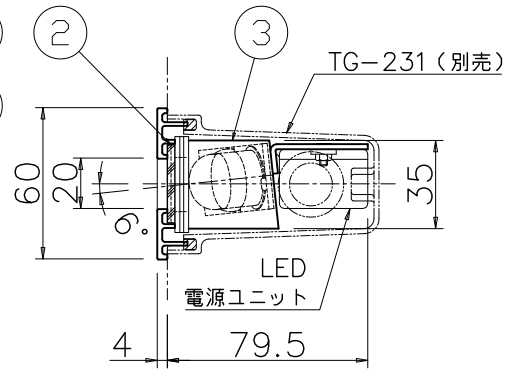
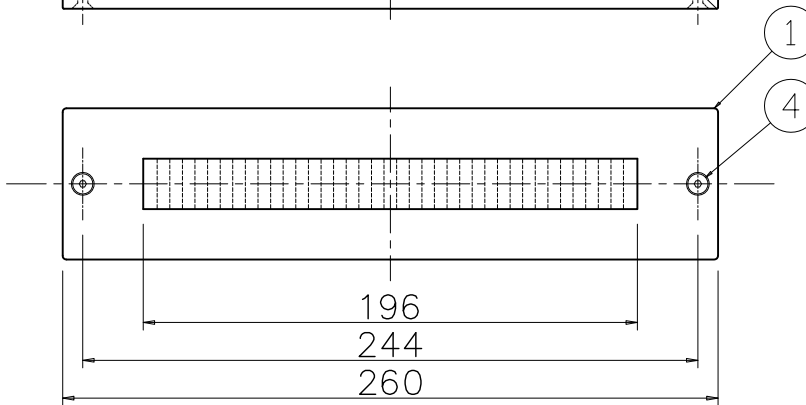
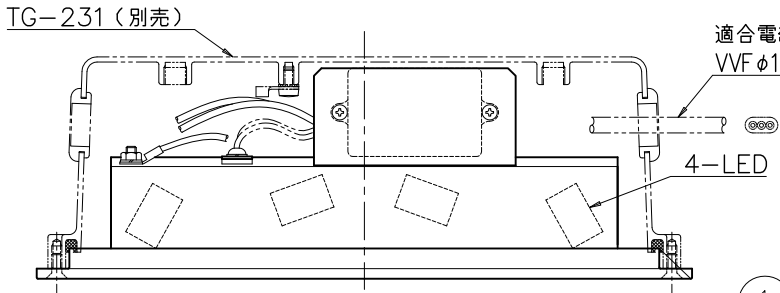
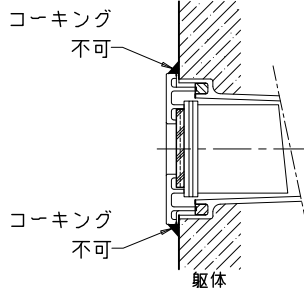
改良の為予告なく一部仕様を変更する場合がありますので御容赦願います。

安全に関するご注意

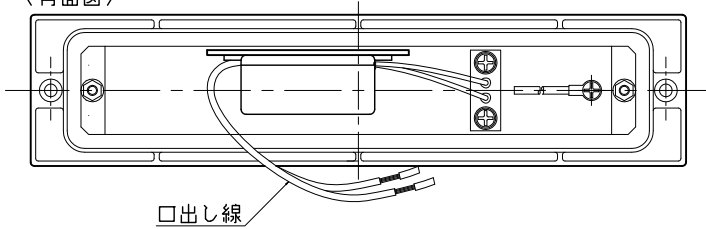
- 防雨型器具です。
浴室などの湿気の多い場所では使用しないでください。
絶縁不良による感電・火災の原因となります。
- 壁面埋め込み専用器具です。
指定外取付け、および冠水する恐れのある場所、背面から漏水の可能性のある場所には取付ないでください。
防水性能が損なわれ、絶縁不良による感電・火災の原因となります。

<使用上のご注意>

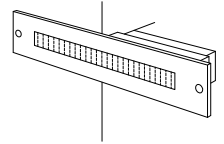
- 埋込みボックスが必要です。(打ち抜き専用) 専用埋込ボックス(TG-231 別売品)をあらかじめ施工してください。
- 推奨適合電線はVVF φ1.6 (3芯)です。
(VVF φ2.0は使用できません。)
- フレームと躯体はコーキング等しないで下さい。
(水抜き孔が塞がれ絶縁不良、腐食の原因となります。)
- 調光器との併用はできません。
- LEDにはバラつきがあり同一商品でも発光色、明るさが器具ごとに異なる事がございます。ご了承下さい。
- 1回路当たりの最大接続台数(定格15A配線器具使用時)は100V時54台(200V時…75台)までです。



<背面図>



品名	色温度(K)	演色評価数(Ra)	定格電圧(V)	周波数(Hz)	入力電流(A)	消費電力(W)	定格光束(lm)	固有エネルギー消費効率(lm/W)
AD-2631-N	昼白色相当(5000K)	80	100/200/240	50/60	0.11/0.08/0.07	5.3	167	31.4
AD-2631-L	電球色相当(3000K)	80					152	28.7



H27 09 素子変更
H25 06 注記追記

照明器具の消費電力はJIS C 8105-3の試験方法による。

6					特記	防雨型・100~240V 壁埋込専用型	件名	
5					器具質量	0.6 kg	光源	LED 5.3W×1 足下灯
4	取付けネジ	SUS M4	2	六角穴付皿ネジ(黒染め)	検印		品名	AD-2631-N_L
3	本体	SUS304 t1.0	1	生地	製図			
2	カバー	アクリル	1	リブ入り(フロスト)				
1	フレーム	ADC	1	黒色塗装	福島	開部		
記号	部品名	材質	数量	仕上				

