

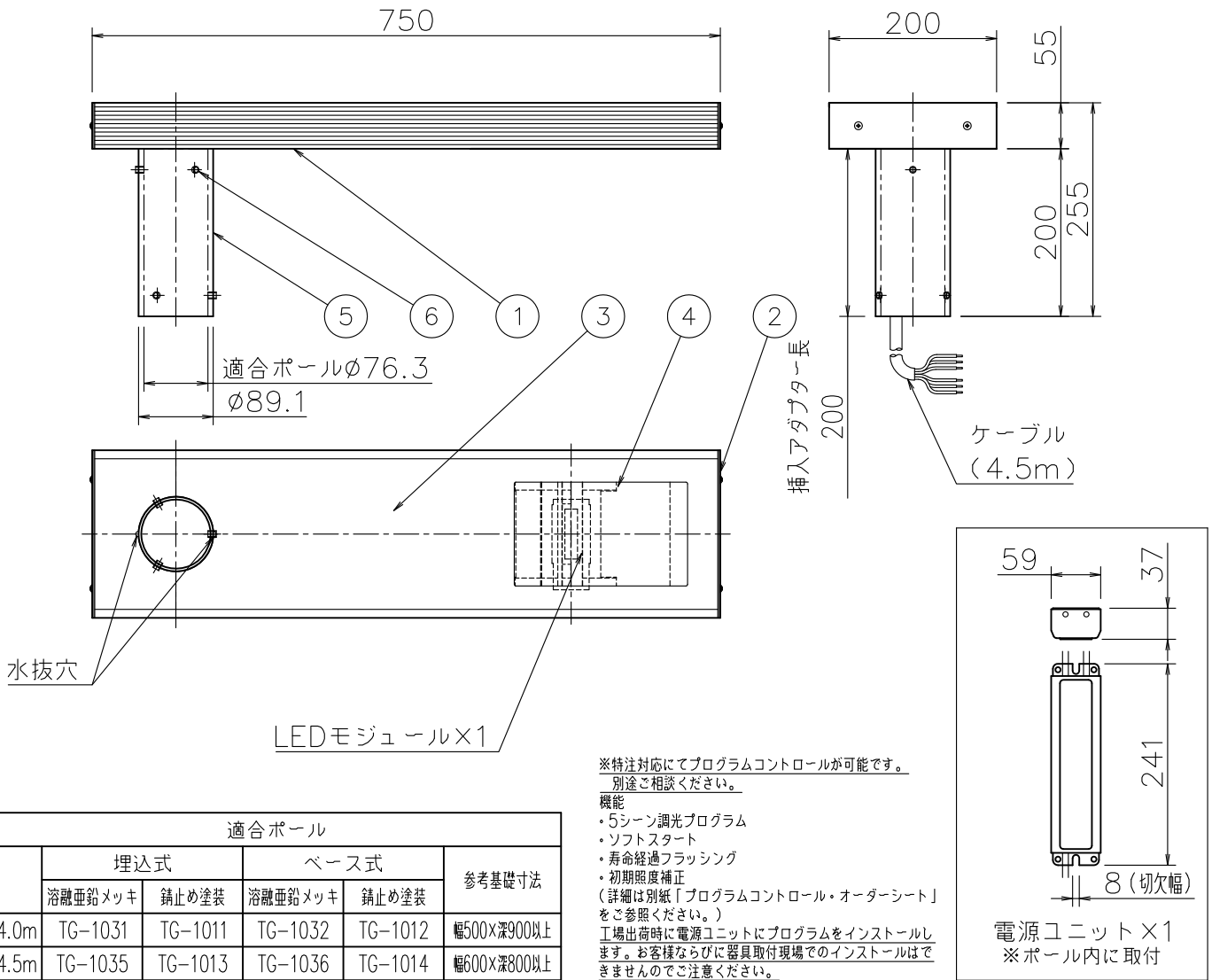
改良の為予告なく1部仕様を変更する場合がありますので御容赦願います。

<使用上の注意>

- 灯具を専用ポール取付以外の特殊用途や特殊環境、塩害地域でご使用される場合は、別途御相談ください。
- 調光器との併用はできません。
- LEDにはバラつきがあり同一商品でも発光色、明るさが器具ごとに異なる事がございます。ご了承下さい。
- 最大接続台数は1回路あたり4台(100~240V時)までです。

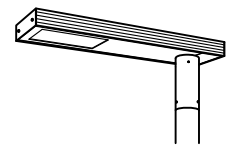
⚠ 安全に関するご注意

- ◎ 灯具の耐風速は60m/sです。これを超える風速の影響を受ける場所での使用はしないでください。灯具落下の原因になります。
- ◎ 下向取付専用器具です。横向、上向取付けできません。浸水による感電、火災の原因、器具落下の原因となります。
- ◎ 防雨型器具です。浴室等の湿気が多い場所では使えません。絶縁不良による感電、火災の原因になります。



適合ポール					
	埋込式		ベース式		参考基礎寸法
	溶融亜鉛メッキ	錆止め塗装	溶融亜鉛メッキ	錆止め塗装	
4.0m	TG-1031	TG-1011	TG-1032	TG-1012	幅500×深900以上
4.5m	TG-1035	TG-1013	TG-1036	TG-1014	幅600×深800以上

電源電圧	周波数	入力電流	消費電力	色温度 (K)	演色評価数 (Ra)	定格光束 (lm)	固有エネルギー消費効率 (lm/W)
AC100V	50/60Hz	0.68A	68W	白色相当 (4000K)	70	3679	54.1
AC200V		0.34A					
AC240V		0.29A					



記号	部品名	材質	数量	仕上	特記	ボルト別売・防雨型 電源電圧100~240V	件名
6	取付ネジ	SUS	2X3	M8 六角穴付押しネジ	器具質量	11.6 kg	LED 68W×1 ポール灯
5	ホルダー	STK	1	ダークシルバー色塗装			
4	カバー	強化ガラス	1	拡散・クリア	検印	製図	品名 AD-2686H-W
3	下面カバー	SUS	1式	ダークシルバー色塗装	福島	中村	
2	端板	AIP	2	ダークシルバー色塗装			yamada
1	本体	AD	1	ダークシルバー色塗装			



プログラムコントロール・オーダーシート (特注対応)

対応機種：AD-2584H-W AD-2589H-W AD-2590H-W AD-2684H-W AD-2685H-W AD-2686H-W AD-2687H-W

対応機種に使用する電源ドライバーは特注対応でプログラム機能をインストールすると調光や初期照度補正など、街路灯単体でコントロールする事が可能です。

下記に各項目の説明とオーダー記入の欄(記印)がありますので、本書を必ずお読みいただき、有効・無効に○を記載、有効の場合カッコ内に数値のご記入をお願い致します。

また、工場出荷時に下記のプログラム設定を専用のコントローラ・プログラミングソフトウェアを使用して電源ドライバーにインストールします。よって、お客様ならびに器具取付およびポール施工現場でのインストールは出来ませんので、ご注意ください。

5シーン調光プログラム

一次側の電気がONからOFFになるまでの間、連続する最大5つのシーン(調光率と点灯時間)を設定することで調光を自動的に行います。

- ・調光率は10～100%、点灯時間は5つのシーン合わせて24時間未満までです。
- ・設定は連続するシーンで行い、プログラムでの点灯・消灯はできませんのでご注意ください。
- ・初期値では無効に設定。

記	シーン1 調光率 (%) 点灯時～ (時間 分)	
	無効	シーン2 調光率 (%) 1の点灯終了時～ (時間 分)
有効	シーン3 調光率 (%) 2の点灯終了時～ (時間 分)	シーン4 調光率 (%) 3の点灯終了時～ (時間 分)
	シーン5 調光率 (%) 4の点灯終了時～ 消灯時	

- ・点灯・消灯は、お客様のタイマー等のスイッチングになります。本器のみでの点灯・消灯は出来ません。
- ・作動時間に若干の誤差が生じる場合があります。複数台ご使用時の誤差によるばらつきはご了承ください。
- ・カッコ内には時刻ではなく、調光の対応する点灯時間を記入してください。
- ・調光率は10～100%でシーン内の0%(消灯)はできません。また、1パーセント刻みで指定できます。
- ・時間は5つのシーンを合わせて24時間未満、1分単位で指定できます。
- ・5シーンをフルに使わない場合の最後のシーンの点灯終了時間は消灯時間になりますので、最後のシーンの点灯終了時間は無記入をお願いします。

プログラム例1
5シーンをフルに使う場合

記入例

無効	シーン1 調光率 (50%) 点灯時～ (1時間 30分)
	シーン2 調光率 (80%) 1の点灯終了時～ (1時間 30分)
有効	シーン3 調光率 (100%) 2の点灯終了時～ (4時間 00分)
	シーン4 調光率 (75%) 3の点灯終了時～ (2時間 00分)
	シーン5 調光率 (40%) 4の点灯終了時～ 消灯時

プログラム例2
5シーンをフルに使わない場合
最終シーンの終了時間は消灯時間まで適用になりますので、最終シーンの終了時間は、無記入をお願いします。

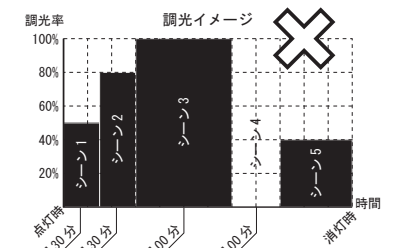
記入例

無効	シーン1 調光率 (80%) 点灯時～ (2時間 00分)
	シーン2 調光率 (100%) 1の点灯終了時～ (4時間 00分)
有効	シーン3 調光率 (40%) 2の点灯終了時～ (時間 分) 無記入で
	シーン4 調光率 (%) 3の点灯終了時～ (時間 分)
	シーン5 調光率 (%) 4の点灯終了時～ 消灯時

できないパターン
シーン途中での消灯・点灯のプログラム設定

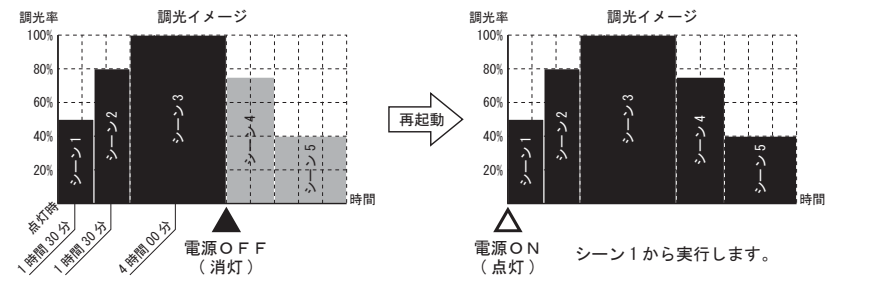
記入例

無効	シーン1 調光率 (50%) 点灯時～ (1時間 30分)
	シーン2 調光率 (80%) 1の点灯終了時～ (1時間 30分)
有効	シーン3 調光率 (100%) 2の点灯終了時～ (4時間 00分)
	シーン4 調光率 (0%) 3の点灯終了時～ (2時間 00分)
	シーン5 調光率 (40%) 4の点灯終了時～ 消灯時



本器のみでの点灯・消灯はできません。また、調光率は10～100%の間での設定になりますので0%はできません。また、シーン5で調光率の設定をしておりますが、消灯と同様に本器のみでの点灯は出来ないためこの設定は無効となります。

参考例・シーン途中で一次側の電気をOFF(消灯)し、再度ON(点灯)する場合
プログラム例1でシーン4の時にOFF(消灯)した場合、OFFの期間に関係なくON時はシーン1からのプログラムを実行します。



ソフトスタート

- LEDモジュールの始動時間を設定可能 (1～30秒)
- 時間をかけてゆっくりと点灯することで、急なフル点灯時のフラッシュのような不快感を軽減し、ユーザーの目になじませながらやさしく照らし出します。
- 初期値は1秒に設定。

記	無効	有効 (秒)
---	----	----------

寿命経過フラッシング

- 電源ドライバーがLEDモジュールの動作時間をカウントします。LEDモジュールの寿命(50,000時間)に達した時、LEDの点灯時に2.5秒間点滅(フラッシング)しユーザーに知らせることが可能です。
- 初期値では無効に設定。

記	無効	有効
---	----	----

- ・照明器具には寿命があります。設置後、通常のご使用で8～10年後には外観に異常がなくても内部劣化が進んでおります。点検・交換をお勧めします。※通常の使用条件とは周囲温度30℃、年間3000時間点灯です。(JIS C8105-1 解説による)

初期照度補正

- LEDモジュール点灯初期の余分な明るさを抑えて省エネを図ります。
- このLEDモジュールは新品時100%の光束で寿命まで少しずつ暗くなっていく特性(寿命50,000時間で照度85%程度)があります。これを常に一定(85%)の明るさで調光させて電気を節約します。
- 初期値では無効に設定。

記	無効	有効
---	----	----

山田照明記入欄

件名	台数	発注日
器具品番	営業担当	ロットナンバー(工場記載)
備考		