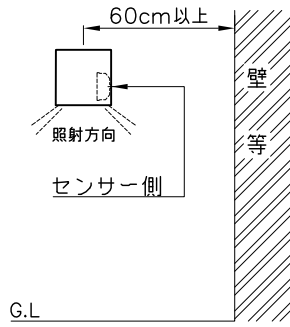


改良の為予告なく一部仕様を変更する場合がありますので御容赦願います。

<明暗センサーについて>

- 次の様な場所へは取り付けないでください。  
センサーの誤動作、故障の原因となります。
- 器具中心から右0.6m未満に壁面がある場所。
- 急激な温度変化や振動の激しい場所。
- 他の照明から光を受ける場所。
- 風などでよく揺れる植物等が近くにある場所。
- 樹木、建物などの陰になる場所。

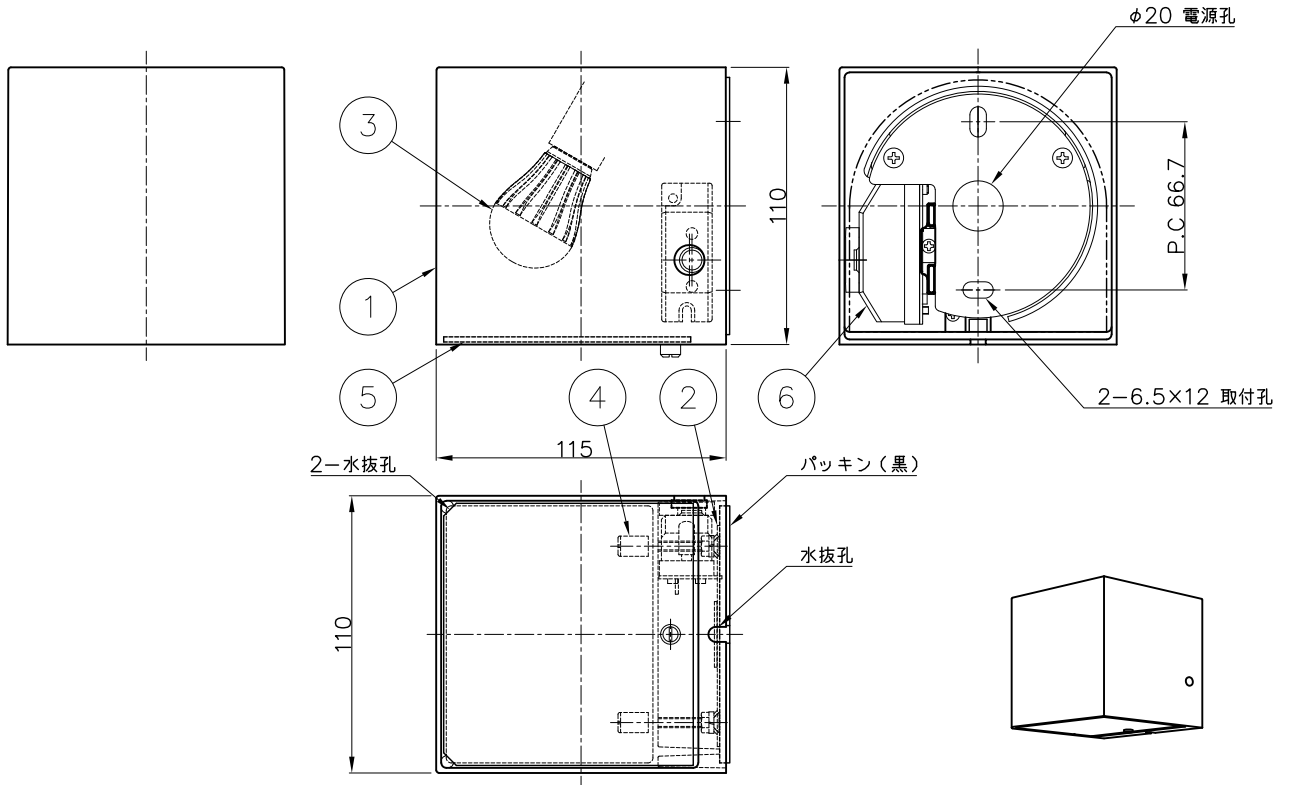


△安全に関するご注意

- 防雨型器具です。浴室などの湿気の多い場所では使用しないでください。絶縁不良による感電・火災の原因となります。
- 腐食環境（温泉地、重塩害地など）では使用できません。絶縁不良及び腐食による器具の落下、破損の原因となります。
- 壁面取付け（縦付）専用型の器具です。指定外取付け、落下・絶縁不良による感電、火災の原因となります。

<使用上のご注意>

- LEDにはバラつきがあり同一ランプでも発光色、明るさが器具ごとに異なる場合がございます。ご了承ください。
- 調光器との併用はしないでください。
- 適合ランプ以外は使用しないでください。



電源電圧	周波数	入力電流	消費電力
AC100V	50/60Hz	0.07A	3.7W

型番	仕上色	適合ランプ	色温度 (K)	演色評価数 (Ra)	定格光束 (lm)	固有エネルギー消費効率 (lm/W)	数量	記号
AD-2690-L	黒色塗装	No.25ZBL (LDA4L-H-E17/2)	電球色相当 (2700K)	80	254	68.6	台	
AD-2691-L	ダークシルバー塗装	No.25ZBL (LDA4L-H-E17/2)	電球色相当 (2700K)	80	254	68.6	台	

R03.05 ランプ変更  
R03.02 センサー変更  
H28.12 ランプ変更

照明器具の消費電力はJIS C 8105-3の試験方法による。

記号	部品名	材質	数量	仕上	特記	防雨型	件名
6	センサー		1	明暗センサー	器具質量	0.9 kg	光源 E17 LED電球 3.7W×1 壁付灯
5	下面カバー	アクリル	1	クリア			
4	取付ナット	BSBM	2	黒	検印	製図	品名 AD-2690-L・AD-2691-L
3	LED電球		1	別表参照	福島	中村	
2	取付板	SUS	1	生地			yamada
1	本体	ADC	1	別表参照			