

改良の為予告なく一部仕様を変更する場合がありますので御容赦願います。

<使用上の注意>

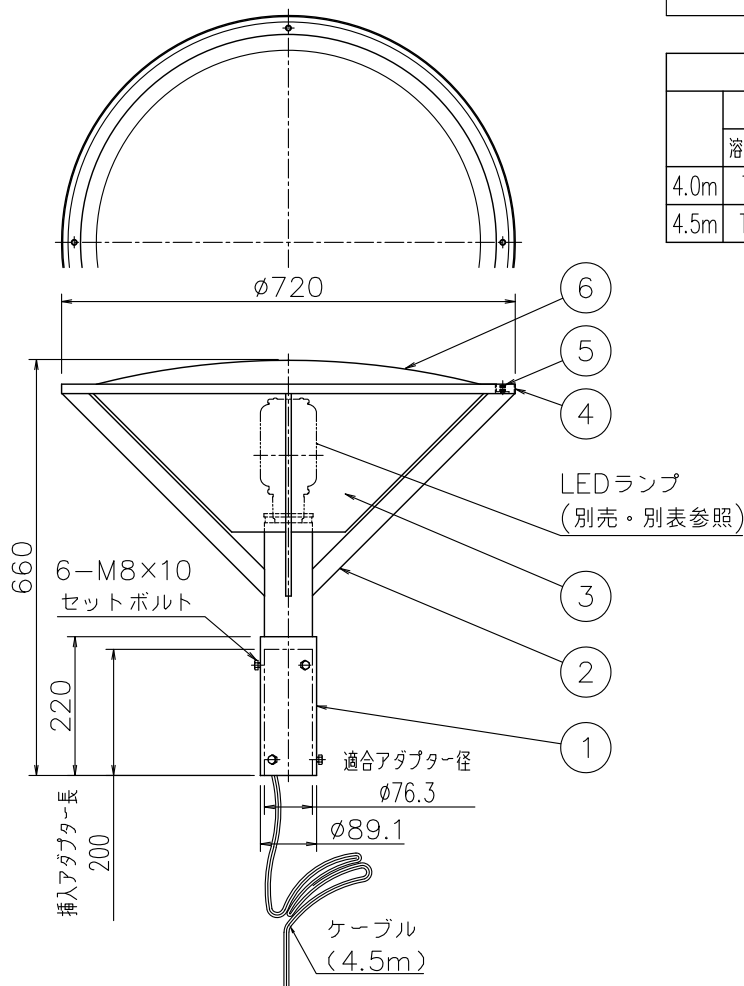
- 灯具を専用ポール取付以外の特殊用途や特殊環境、塩害地域でご使用される場合は、別途御相談ください。
- 調光器との併用はできません。
- LEDにはバラつきがあり同一商品でも発光色、明るさが器具ごとに異なる事がございます。ご了承下さい。
- 適合ランプ、適合電源以外は使用しないでください。

⚠ 安全に関するご注意

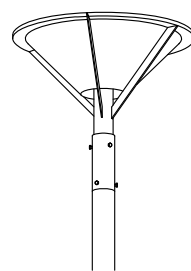
◎ 灯具の耐風速は60m/sです。これを超える風速の影響を受ける場所での使用はしないでください。灯具落下の原因となります。

◎ 下向取付専用器具です。横向、上向取付できません。浸水による感電、火災の原因、器具落下の原因となります。

◎ 防雨型器具です。浴室等の湿気の多い場所では使えません。絶縁不良による感電、火災の原因となります。



適合ポール					
	埋込式		ベース式		参考基礎寸法
	溶融亜鉛メッキ	錆止め塗装	溶融亜鉛メッキ	錆止め塗装	
4.0m	TG-1031	TG-1011	TG-1032	TG-1012	幅500×深1000以上
4.5m	TG-1035	TG-1013	TG-1036	TG-1014	幅600×深900以上



適合ランプ(別売)	色温度 (K)	演色評価数 (Ra)	適合電源(別売)	定格光束 (lm)	電源電圧 (V)	周波数 (Hz)	入力電流 (A)			消費電力 (W)	固有エネルギー消費効率 (lm/W)
							100V時	200V時	242V時		
LDTS48N-G-E39(岩崎電気製)	昼白色相当 (5000K)	70	LE056035HSZ1/2.4-A2(岩崎電気製)	2738	100/200/242	50/60	0.54	0.27	0.23	54	50.7
LDTS48L-G-E39(岩崎電気製)	電球色相当 (2700K)	70	LE056035HSZ1/2.4-A2(岩崎電気製)	2602	100/200/242	50/60	0.54	0.27	0.23	54	48.1

2022.09 ランプ・電源変更

2017.10 ランプ・電源変更

記号	部品名	材質	数量	仕上	特記	器具質量	検印	製図	件名
6	天蓋	AIP	1	ダークグレーメタリック塗装	ランプ・電源 ・ポール別売 防雨型	18.0 kg	福島	中村	ランプ
5	化粧ナット	BsBM	1	ダークグレーメタリック塗装					E39 LEDランプ 54W×1 ポール灯
4	枠	SUS	1	ダークグレーメタリック塗装	品名 AD-2916H				
3	カバー	PC	1	乳白	yamada				
2	支柱	SUS	1	ダークグレーメタリック塗装					
1	ホルダー	SUS	1	ダークグレーメタリック塗装					