

改良の為予告なく一部仕様を変更する場合がありますので御容赦願います。

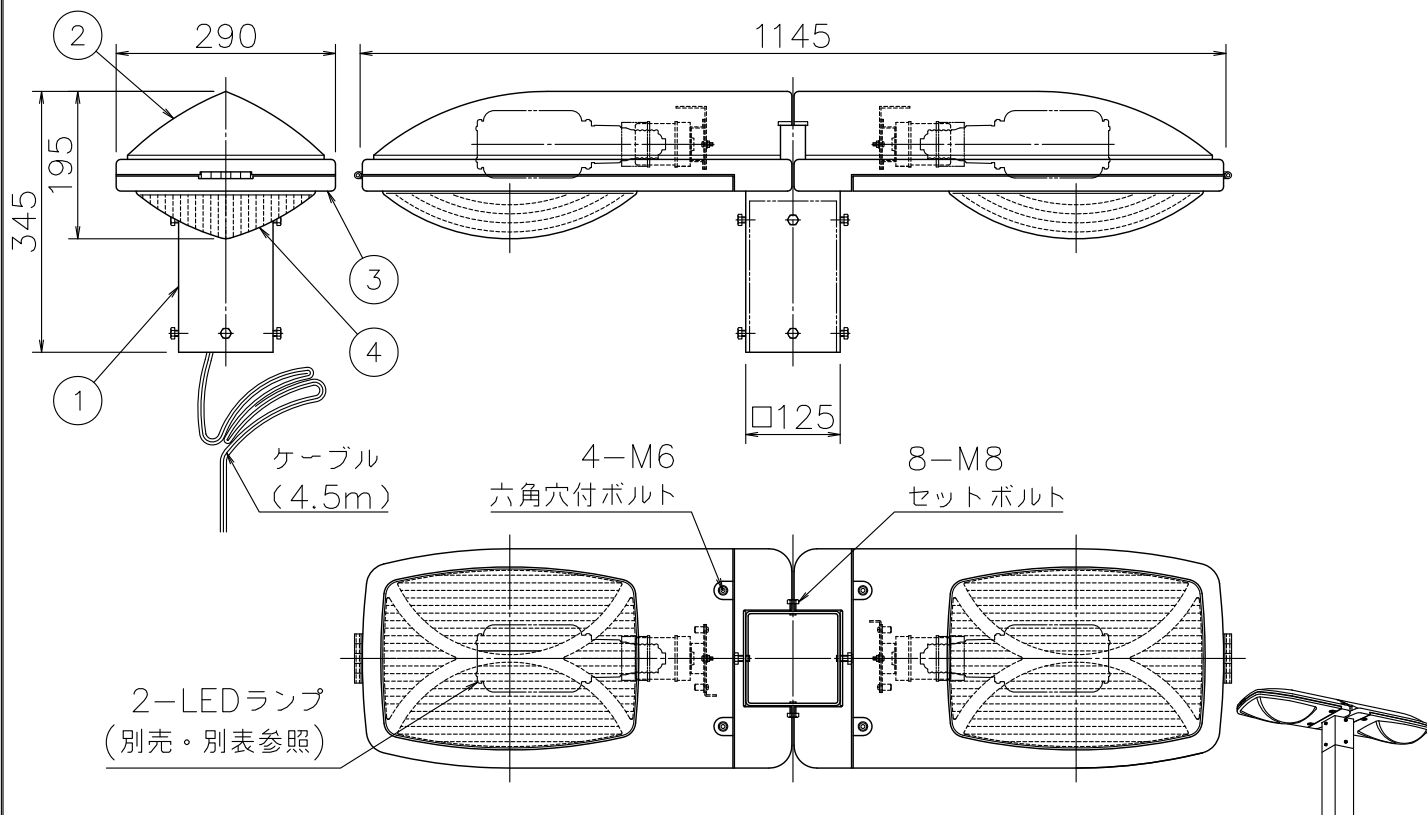
<使用上の注意>

- 灯具を専用ポール取付以外の特殊用途や特殊環境、塩害地域でご使用される場合は、別途御相談ください。
- 調光器との併用はできません。
- LEDにはバラつきがあり同一商品でも発光色、明るさが器具ごとに異なる事がございます。ご了承下さい。
- 適合ランプ、適合電源以外は使用しないでください。

⚠ 安全に関するご注意

- ◎ 灯具の耐風速は60m/sです。これを超える風速の影響を受ける場所での使用はしないでください。灯具落下の原因になります。
- ◎ 下向取付専用器具です。横向、上向取付けできません。浸水による感電、火災の原因、器具落下の原因となります。
- ◎ 防雨型器具です。浴室等の湿気が多い場所では使えません。絶縁不良による感電、火災の原因になります。

適合ポール					
	埋込式		ベース式		参考基礎寸法
	溶融亜鉛メッキ	錆止め塗装	溶融亜鉛メッキ	錆止め塗装	
4.0m	TG-1037	TG-1019	TG-1038	TG-1020	幅600×深1100以上
4.5m	TG-1039	TG-1021	TG-1040	TG-1022	幅600×深1200以上



適合ランプ(別売・2個必要)	色温度 (K)	演色評価数 (Ra)	適合電源(別売・2個必要)	定格光束 (lm)	電源電圧 (V)	周波数 (Hz)	入力電流 (A)			消費電力 (W)	固有エネルギー消費効率 (lm/W)
							100V時	200V時	242V時		
LDTS72N-G-E39C(岩崎電気製)	昼白色相当 (5000K)	70	LE057035HS1/2.4-A2(岩崎電気製)	7422	100/200~242	50/60	1.30	0.64	0.56	128	58.0
			LE040025HS1/2.4-A2(岩崎電気製)	5708			0.92	0.46	0.38	92	62.0
LDTS72L-G-E39C(岩崎電気製)	電球色相当 (3000K)	85	LE057035HS1/2.4-A2(岩崎電気製)	5136	100/200~242	50/60	1.30	0.64	0.56	128	40.1
			LE040025HS1/2.4-A2(岩崎電気製)	3993			0.92	0.46	0.38	92	43.4

H28.3 誤記訂正

6											
5											
4	カバー	硬質ガラス	2	光学カット(クリア)	器具質量	21.2 kg	特記	ランプ・電源・ポール別売 防雨型	件名	ランプ E39 LEDランプ 64W/46W×2 ポール灯	
3	下面枠	AC	2	濃茶色塗装	検印				品名	AD-2918H	
2	本体	AC	2	濃茶色塗装	製図						
1	ホルダー	STKR	1	濃茶色塗装	福島	中村					
記号	部品名	材質	数量	仕上							