

改良の為予告なく一部仕様を変更する場合がありますので御容赦願います。

安全に関するご注意

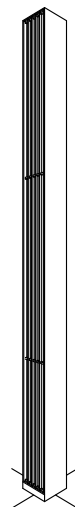
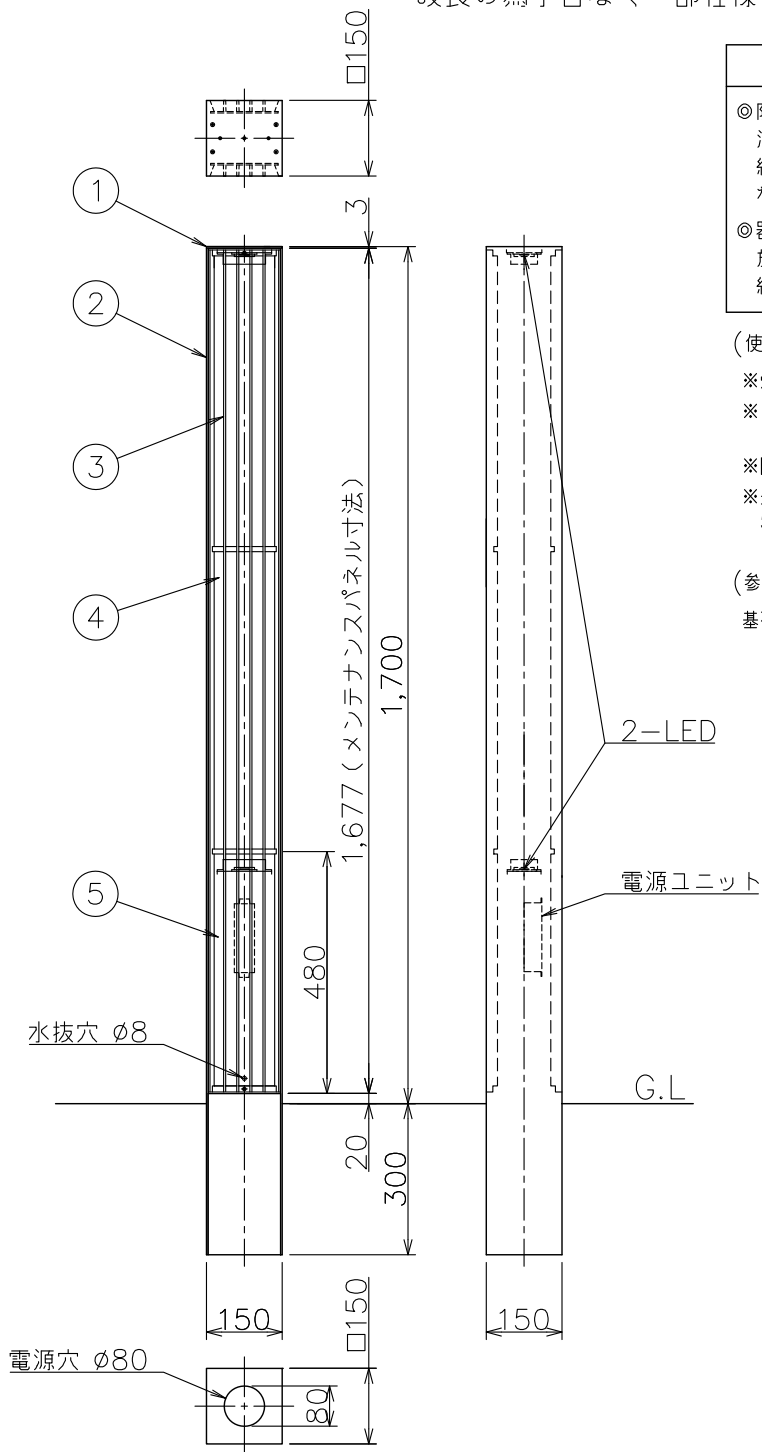
- ◎防雨型器具です。
浴室等の湿気の高い場所では使えません。
絶縁不良による感電、火災、及び腐食によるポール折れの原因になります。
- ◎器具下部に川砂等を充填し、湿気が器具内に充填しないように施工してください。
絶縁不良による感電及び腐食によるポール折れの原因になります。

(使用上のご注意)

- ※灯具を特殊環境、塩害地域でご使用される場合は、別途ご相談ください。
- ※ジョイントBOXを使用されたり、電源供給線が太くなる場合は、別途ご相談ください。
- ※LEDの色には多少のバラつきがあります。予めご了承下さい。
- ※最大接続台数は1回路あたり100V時21台・200V時42台・240V時50台までです。

(参考埋設基礎寸法)

基礎幅 × 根入れ長 : 幅60 × 60 (cm)



電源電圧	周波数	入力電流	消費電力
AC100V	50/60Hz	0.28A	28W
AC200V		0.14A	
AC240V		0.12A	

型番	色温度 (K)	演色評価数 (Ra)	定格光束 (lm)	固有エネルギー消費効率 (lm/W)	数量	記号
AD-2927-L	電球色相当 (3000K)	83	405	14.5	台	

H30.11 表記修正

6				特記	防雨型 電源電圧:100~240V	件名	
5	パネル	AIP	2	器具質量	20.2 kg	ランプ	LED 28W×1
4	カバー	アクリル	2×2	検印		品名	ポール灯
3	ルーバ	AD	2set	製図			AD-2927-L
2	フレーム	AD	1set	福島	開部		
1	トップカバー	AIP	1				
記号	部品名	材質	数量	仕上			

