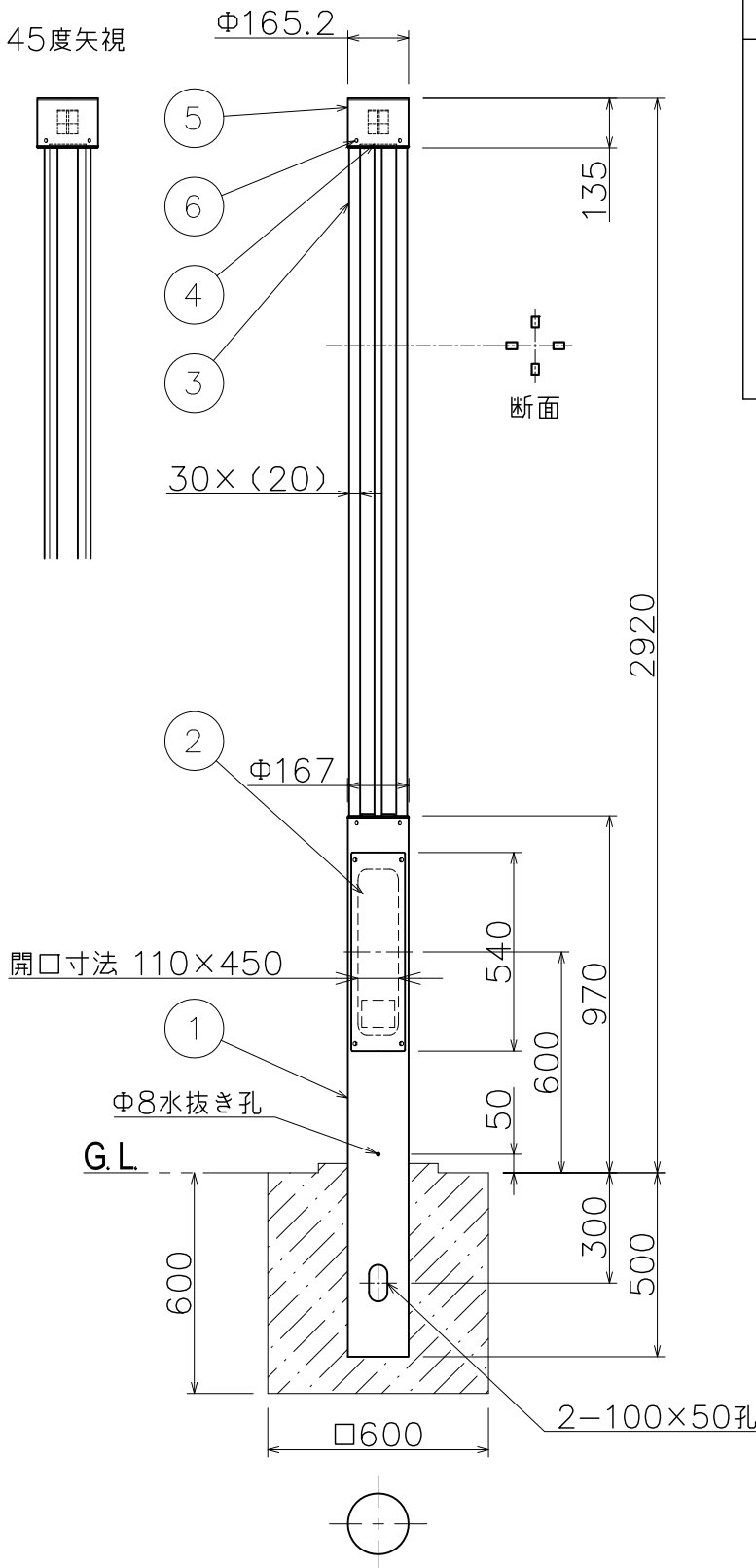


改良の為予告なく一部仕様を変更する場合がありますので御容赦願います。



安全に関するご注意

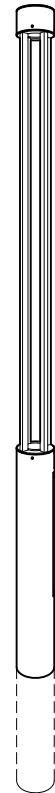
- 耐風速は60m/sです。これを超える風速の影響を受ける場所では使用できません。ポール転倒や器具落下の原因となります。
- ポール下部に川砂等を充填し、湿気がポール内に充満しないように施工してください。絶縁不良による感電及び腐食によるポール折れの原因となります。
- 浴室等の湿気の高い場所では使えません。絶縁不良による感電火災、及び腐食によるポール折れの原因となります。
- ポール地際部は防錆の為、必ずコンクリート根巻きしてください。腐食によるポール折れの原因となります。
- 腐食環境（温泉地、重塩害地など）では使用できません。絶縁不良及び腐食によるポール折れの原因となります。

<使用上のご注意>

※調光器との併用はしないでください。

○1回路の最大接続台数は100V時42台までです。

（調光器未接続・定格15A配線器具使用時）



品名	色温度 (K)	配光	演色評価数 (Ra)	定格電圧 (V)	周波数 (Hz)	入力電流 (A)	消費電力 (W)	定格光束 (lm)	固有エネルギー消費効率 (lm/W)
AD-2970-L	電球色相当 (3000K)	ワイド (45.5°)	85	100	50/60	0.11	7.0	260	37.1

H30.05 光源モジュール仕様変更

照明器具の消費電力はJIS C 8105-3の試験方法による。

記号	部品名	材質	数量	仕上	特記	防雨型	件名
6	取付ネジ	SUS M6	4	生地 六角穴付低頭	器具質量	35.0 kg	光源
5	キャップ	SUS 304	1	シルバーメタリック塗装			LED 7.0Wx1
4	カバー	アクリル	1	クリア (マット)	検印	製図	品名
3	パイプ	SUS 304	4	シルバーメタリック塗装			AD-2970-L
2	点検蓋	SUS t2.0	1	シルバーメタリック塗装	福島	開部	yamada
1	ポール	SUS 304	1	シルバーメタリック塗装			