

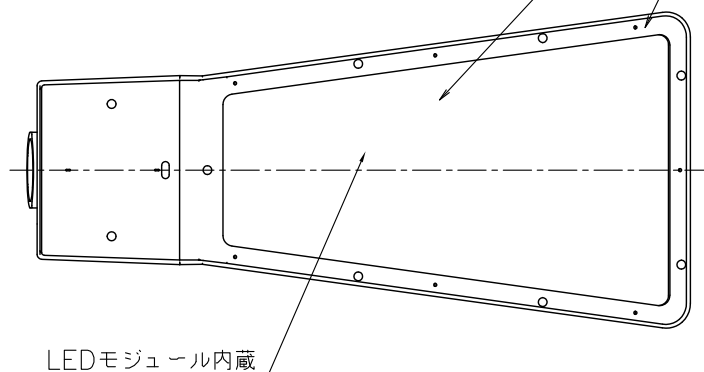
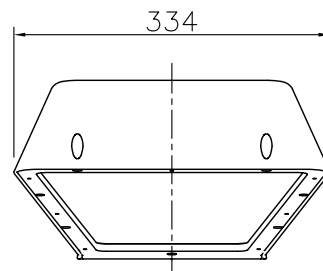
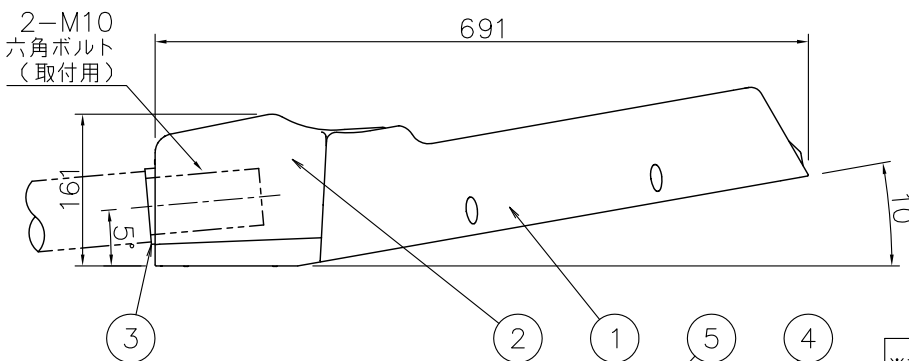
改良の為予告なく一部仕様を変更する場合がありますので御容赦願います。

<使用上の注意>

- 灯具を適合ポール取付以外の特殊用途や特殊環境、塩害地域で使用される場合は、別途御相談ください。
- 調光器との併用はできません。
- LEDにはバラつきがあり同一商品でも発光色、明るさが器具ごとに異なる事がございます。ご了承下さい。
- 灯具と電源装置の接続には専用ケーブルをご使用ください
- ポール側の抜止めボルト用穴及び落下防止ワイヤ用丸棒の加工は下記図を参照ください。
- 落下防止ワイヤを付属しております。

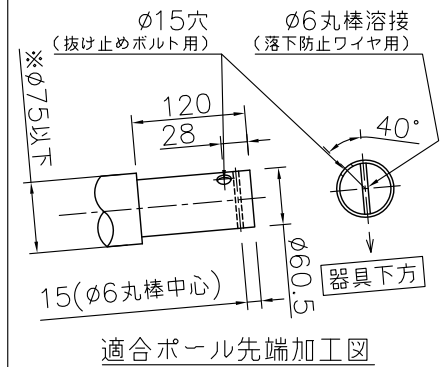
⚠ 安全に関するご注意

- ◎ 灯具の耐風速は60m/sです。これを超える風速の影響を受ける場所での使用はしないでください。灯具落下の原因になります。
- ◎ 下向取付専用器具です。横向、上向取付けできません。浸水による感電、火災の原因、器具落下の原因となります。
- ◎ 防雨型器具です。浴室等の湿気の多い場所では使えません。絶縁不良による感電、火災の原因になります。
- ◎ つららが出来るような場合は、つららの除去を行ってください。つらら落下による怪我の原因になります。

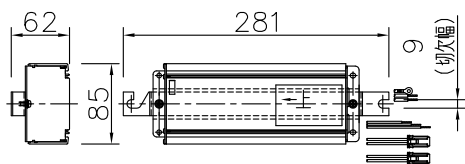


LEDモジュール内蔵

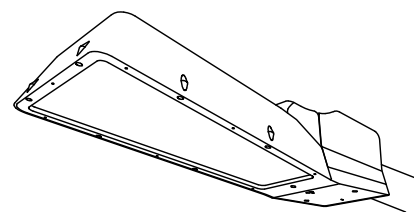
※アーム先端径が75を超えると上面カバーの開閉が出来なくなり本体が取り付けられなくなります。



適合ポール先端加工図



電源ユニット(付属) ※ポール内に取付
初期光束補正機能付 □出し線が下側に取付けてください



電源電圧	周波数	入力電流	消費電力(最大時)	消費電力(平均時)
AC100V	50/60Hz	1.15A	109W	98W
AC200V		0.59A	107W	96W
AC240V		0.51A	108W	97W

※消費電力の最大時は60,000時間経過後の最大値、平均時は初期光束補正機能による60,000時間の平均値を示す。

ガイドラインタイプ	h・j・t(12m) 連続照明
定格器具光束	10680lm
色温度(K)	5000
演色評価数(Ra)	70

受圧面積(正面・側面)	0.053m ² ・0.081m ²	
灯具と電源ユニットを繋ぐケーブル(別売)が必要です。		
TG-442	TG-443	TG-444
ケーブル長: 8m	ケーブル長: 10m	ケーブル長: 12.5m

照明器具の消費電力はJIS C 8105-3の試験方法による。

記号	部品名	材質	数量	仕上	特記	器具質量	検印	製図	因幡	件名	品名
6					ポール/ケーブル別売・防雨型 電源電圧100~240V					ランプ	LED 109W×1
5	カバー	強化ガラス	1	クリア		11.7 kg				道路灯	
4	下面カバー	ADC	1	ダークブラウン塗装							
3	上面カバー	ADC	1	ダークブラウン塗装							
2	ホルダー	ADC	1	ダークブラウン塗装							
1	本体	ADC	1	ダークブラウン塗装							
											AD-3108H-N