

改良の為予告なく一部仕様を変更する場合がありますので御容赦願います。

<使用上の注意>

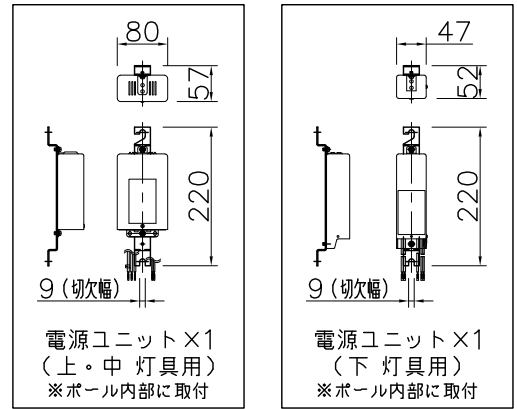
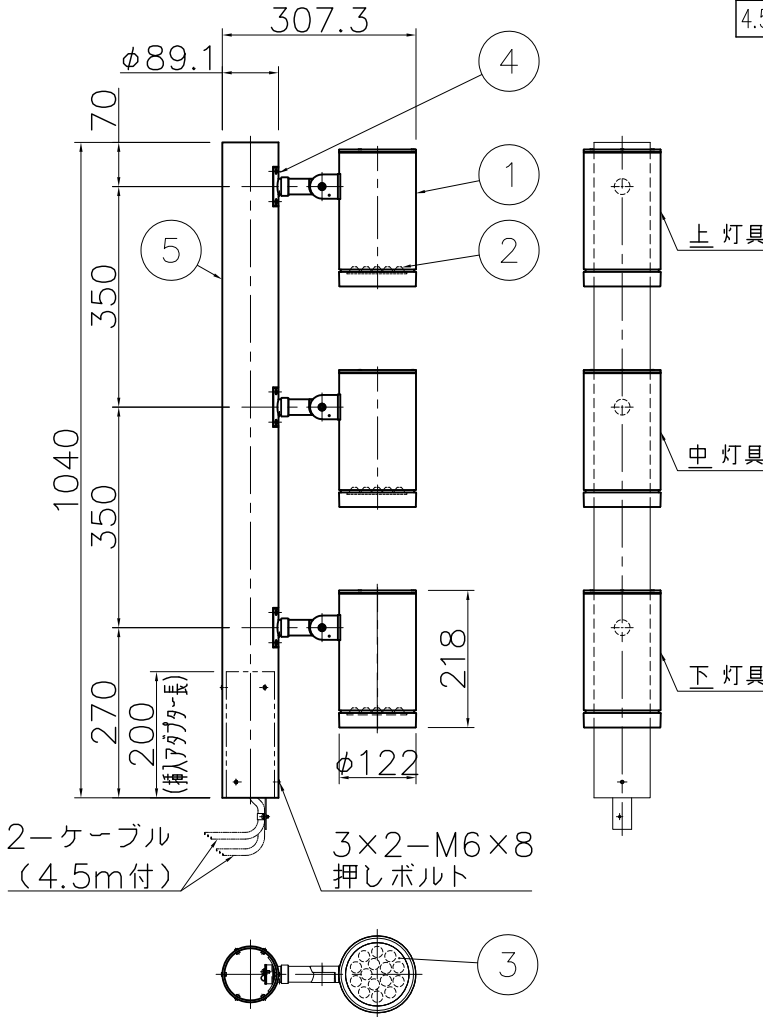
- 灯具を専用ポール取付以外の特殊用途や特殊環境、塩害地域でご使用される場合は、別途御相談ください。
- 調光器との併用はできません。
- LEDにはバラつきがあり同一商品でも発光色、明るさが器具ごとに異なる事がございます。ご了承ください。
- 1回路当たりの最大接続接続台数（定格15A配線器具ご使用時）は5台（100V入力時）10台（200V入力時）12台（240V入力時）までです。
- 被照射面との距離は、0.1m以上離してください。

⚠ 安全に関するご注意

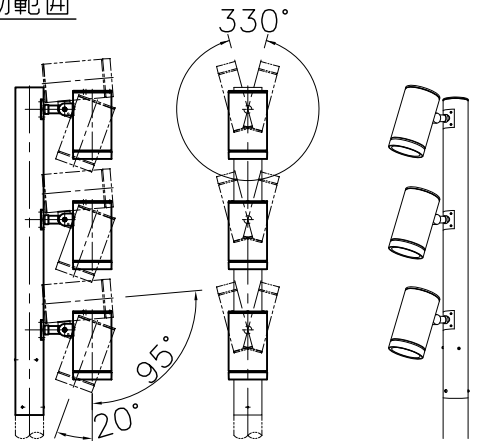
- ◎ 灯具の耐風速は60m/sです。これを超える風速の影響を受ける場所での使用はしないでください。灯具落下の原因となります。
- ◎ 下向取付専用器具です。横向、上向取付けできません。浸水による感電、火災の原因、器具落下の原因となります。
- ◎ 防雨型器具です。浴室等の湿気が多い場所では使えません。絶縁不良による感電、火災の原因となります。

適合ポール

	埋込式		ベース式		参考基礎寸法
	黒色塗装	組立式 黒色塗装	黒色塗装	組立式 黒色塗装	
4.0m	TG-1031	TG-1048	TG-1032	TG-1052	幅600×深1000以上
4.5m	TG-1035	TG-1056	TG-1036	TG-1060	幅600×深1000以上



可動範囲



品名	色温度 (K)	配光	演色評価数 (Ra)	定格電圧 (V)	周波数 (Hz)	入力電流 (A)	消費電力 (W)	定格光束 (lm)	固有エネルギー消費効率 (lm/W)
AD-3156H-N	昼白色相当 (5000K)	ミディアム (18.5°)	70	100/200/240	50/60	1.08/0.54/0.45	35.4×3	3658×3	103.3
AD-3156H-L	電球色相当 (3000K)	ミディアム (18.5°)	83					3181×3	89.8
AD-3157H-N	昼白色相当 (5000K)	ワイド (36.5°)	70	100/200/240	50/60	1.08/0.54/0.45	35.4×3	3133×3	88.5
AD-3157H-L	電球色相当 (3000K)	ワイド (36.5°)	83					2725×3	76.9

2024.03 取付金具形状変更・電源変更
2017.10 材質変更・寸法訂正

照明器具の消費電力はJIS C 8105-3の試験方法による。

記号	部品名	材質	数量	仕上	特記	検印	製図	件名
6					防雨型・ポール別売			光源
5	支柱	SUS φ89.1	1	黒色塗装	100V/200V/240V対応			LED 35.4W×3 ポール灯
4	灯具取付板	SUS	3	黒色塗装		14.0	kg	品名
3	カバー	ガラス	3	強化ガラス(クリア)				AD-3156H-N/L・AD-3157H-N/L
2	LED		3	別表参照				
1	灯具	ADC	3	黒色サテン塗装				
					福島	開部		

