

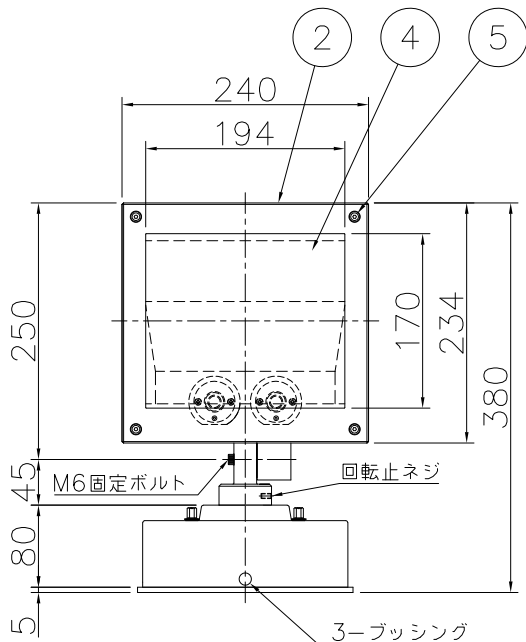
改良の為予告なく一部仕様を変更する場合がありますので御容赦願います。

<使用上のご注意>

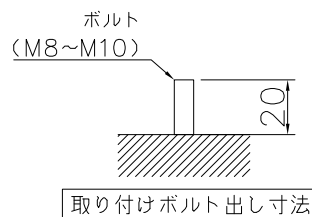
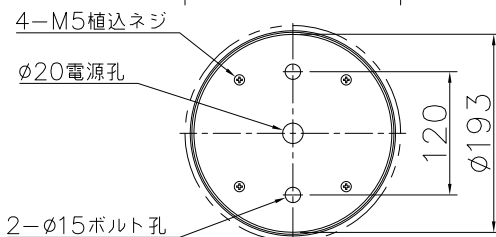
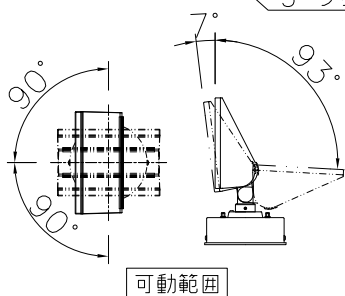
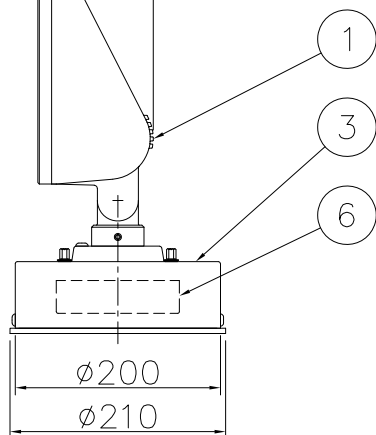
- ・腐食環境（温泉地・塩害地など）には使用できません。
- ・被照射面との距離は0.1m以上離してください。
- ・LEDにはバラつきがあり同一商品でも発光色、明るさが器具ごとに異なる事がございます。ご了承ください。
- ・1回路の最大接続台数は100V時17台まで、200V時31台までです。（調光器未接続・定格15A配線器具使用時）

⚠ 安全に関するご注意

- ・防雨型器具です。浴室などの湿気の高い場所では使用しないでください。また、雨水が地表にたまる場所や、雪で器具が埋没する場所では使用しないでください。絶縁不良による感電、火災の原因となります。
- ・ボルト固定型
必ずボルト2本で取付けてください。器具の落下、転倒の原因となります。



⚠ 安全に関するご注意（設置場所）
 ○取付時のご注意
 ・器具の取付方向によりフランジのブッシングを取外してください。（取扱説明書参照）

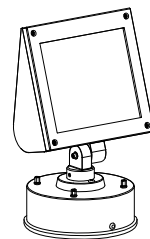


品名	色温度 (K)	演色評価数 (Ra)	定格電圧 (V)	周波数 (Hz)	入力電流 (A)	消費電力 (W)	定格光量 (lm)	固有エネルギー消費効率 (lm/W)	数量	記号
AD-3168-W	白色相当 (4000K)	83	100/200	50/60	0.4/0.2	39.8/38.8	4086	97	台	
AD-3168-L	電球色相当 (3000K)	83					3912			

<調光器適合表>

調光器	調光器品番	定格電圧	1回路当たりの接続数	※インターフェイス
グラフィックアイ 3000シリーズ (LUTRON社)	GRX-310*-T-JA--	100V 200V	8台	※インターフェイス GRX-PWM ※1
グラフィックアイ QSシリーズ (LUTRON社)	QSGR-*PJA- ※2			

- ※1 インターフェイス1台に対して ※2 インターフェイスは1ゾーンに1台を必ず接続してください。
- ※3 フェイスプレート別売
- ★調光器との接続方法につきましては別途ご相談ください。
- ★電源を入れても点灯しないように感じられる場合は、電源投入後、一度調光レベルを上げて動作の確認をしてください。



H30.03 表記訂正
 H31.03 表記訂正
 2023.11 表記訂正

照明器具の消費電力はJIS C 8105-3の試験方法による。

記号	部品名	材質	数量	仕上	特記	器具質量	検印	製図	件名	ランプ	品名
6	電源ユニット		1	屋外用 100V/200V	防雨型・壁付専用 100V/200V対応	4.3 kg	検印	製図	yamada	LED 39.6W×1 フラッドライト	AD-3168-W/L
5	枠取付ネジ	SUS M4	4	黒色（六角穴付）							
4	カバー	ガラス t5	1	強化（ミスト）							
3	フランジ	SUS	1	ダークグレーメタリック塗装							
2	枠	ADC	1	ダークグレーメタリック塗装							
1	本体	ADC	1	ダークグレーメタリック塗装							