

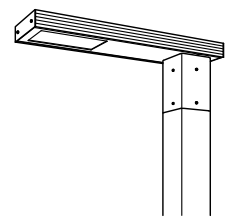
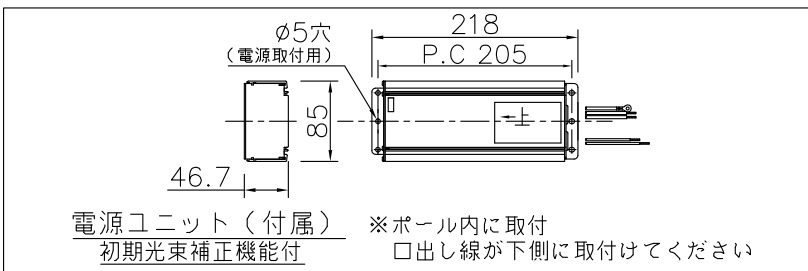
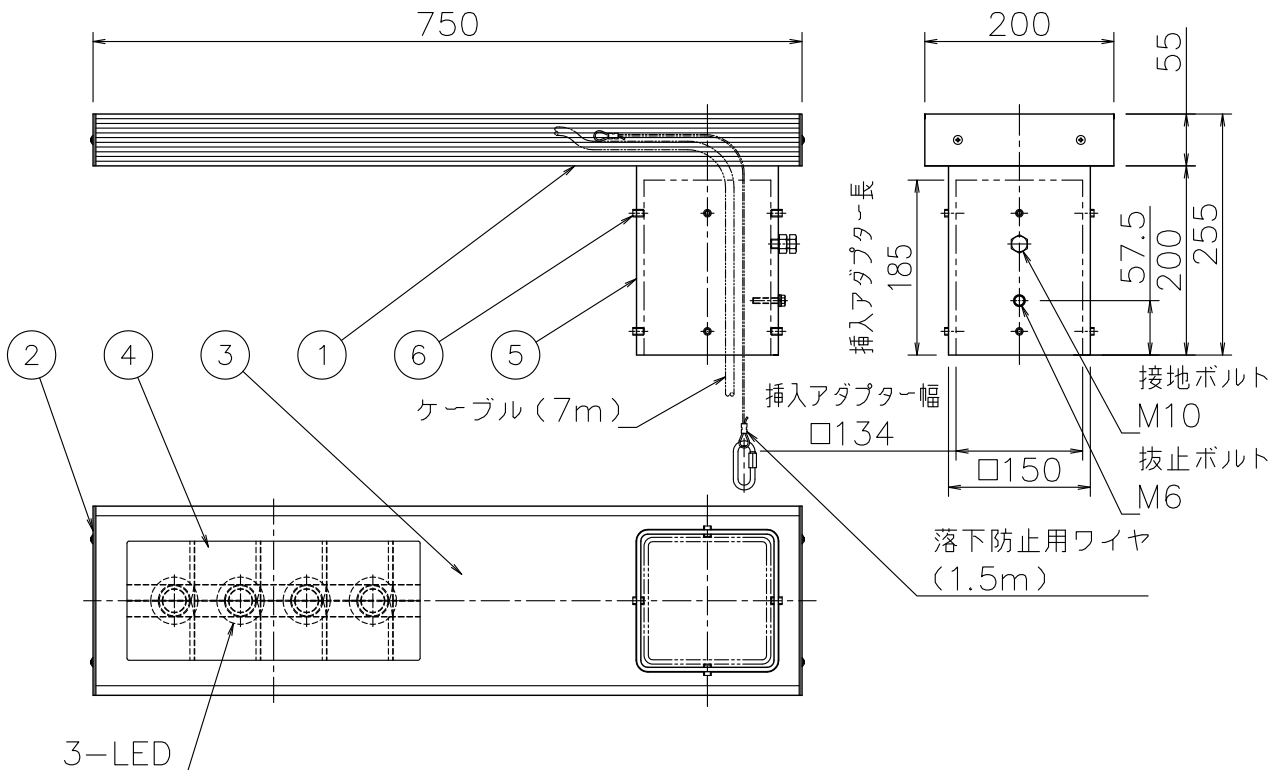
改良の為予告なく一部仕様を変更する場合がありますので御容赦願います。

<使用上の注意>

- 灯具を適合ポール取付以外の特殊用途や、落下防止ワイヤを付属しております。特殊環境、塩害地域で使用される場合は、別途御相談ください。
- 調光器との併用はできません。
- LEDにはバラつきがあり同一商品でも発光色、明るさが器具ごとに異なる事がございます。ご了承下さい。

⚠ 安全に関するご注意

- ◎ 灯具の耐風速は60m/sです。これを超える風速の影響を受ける場所での使用はしないでください。灯具落下の原因になります。
- ◎ 下向取付専用器具です。横向、上向取付けできません。浸水による感電、火災の原因、器具落下の原因となります。
- ◎ 防雨型器具です。浴室等の湿気の多い場所では使えません。絶縁不良による感電、火災の原因になります。
- ◎ つららが出来るような場合は、つららの除去を行ってください。つらら落下による怪我の原因になります。



電源電圧	周波数	入力電流	消費電力(最大時)	消費電力(平均時)
AC100V	50/60Hz	1.06A	108W	91W
AC200V		0.54A	108W	91W
AC240V		0.47A	108W	91W

一般道路・対向2車線道路	
器具光束(初期光束補正時)	6876lm
色温度(K)	5000
演色評価数(Ra)	83

専用ポール
TG-1063 (参考基礎寸法: 幅600×深2000以上)

照明器具の消費電力はJIS C 8105-3の試験方法による。

記号	部品名	材質	数量	仕上	特記	検印	製図	件名	品名
6	取付ネジ	SUS	2X4	M8 六角穴付押しネジ	ポール別売・防雨型 電源電圧100~240V	福島	中村	ランプ	LED 108W×1
5	ホルダー	STK	1	溶融亜鉛メッキ後ダークシルバー色塗装					kg
4	カバー	強化ガラス	1	クリア	器具質量	14		品名	AD-3181H-N
3	下面カバー	SUS	1式	ダークシルバー色塗装					
2	端板	AIP	2	ダークシルバー色塗装	検印	製図			yamada
1	本体	AD	1	ダークシルバー色塗装					