

改良の為予告なく一部仕様を変更する場合がありますので御容赦願います。

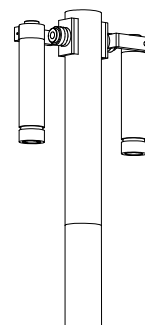
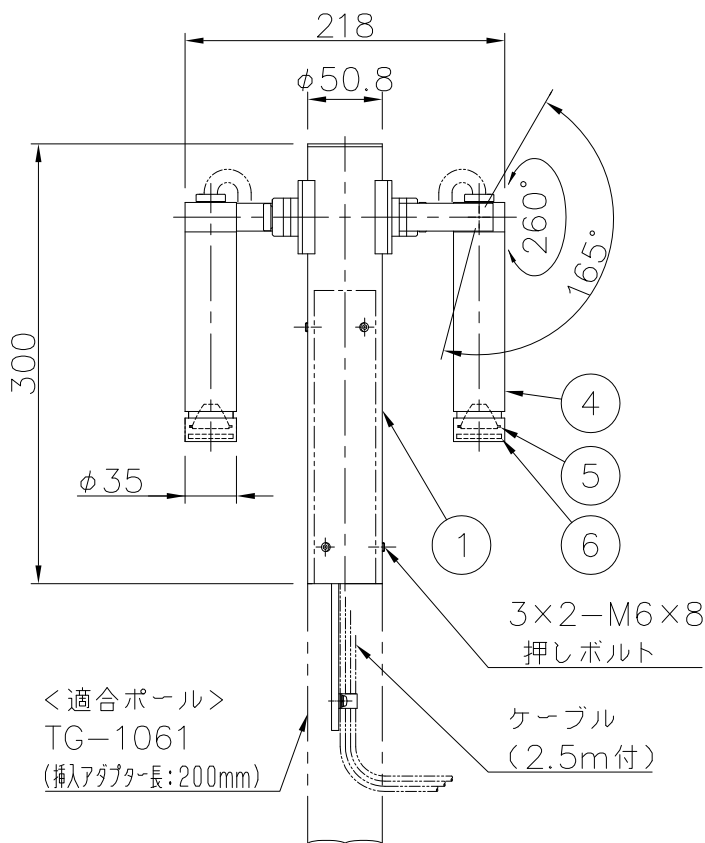
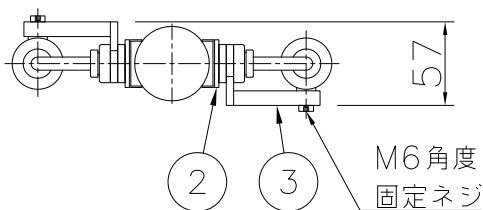
安全に関するご注意

- ◎ 灯具の耐風速は60m/sです。これを超える風速の影響を受ける場所での使用はしないでください。灯具落下の原因になります。
- ◎ 下向取付専用器具です。横向、上向取付けできません。浸水による感電、火災の原因、器具落下の原因となります。
- ◎ 防雨型器具です。浴室等の湿気の多い場所では使えません。絶縁不良による感電、火災の原因になります。

＜適合ポール＞：TG-1061

＜使用上の注意＞

- 灯具を専用ポール取付以外の特殊用途や特殊環境、塩害地域でご使用される場合は、別途御相談ください。
- LEDにはバラつきがあり同一商品でも発光色、明るさが器具ごとに異なる事がございます。ご了承下さい。
- 1回路の最大接続台数は36台です。
(調光器未接続・定格15A配線器具使用時)
- 被照射面との距離は、0.1m以上離してください。



＜調光器適合表＞

調光器名称 [ルートロン社]	インターフェース名称	1回路当たりの最大接続台数
グラフィックアイ QS	マルチパワーモジュール および 低負荷容量インターフェース※1	10台

※1 総負荷容量が10W未満の場合

※2 最新情報は山田照明ホームページにてご確認ください。

＜使用上のご注意＞

他の電気機器からの影響による電源電圧の変動によりちらつく事があります。あらかじめ ご了承ください。

品名	色温度 (K)	配光	演色評価数 (Ra)	定格電圧 (V)	周波数 (Hz)	入力電流 (A)	消費電力 (W)	定格光束 (lm)	固有エネルギー消費効率 (lm/W)
AD-3214H-L	電球色相当 (3000K)	ミディアム (20°)	83	100	50/60	0.16	7.3×2	511×2	70.0
AD-3215H-L	電球色相当 (3000K)	ワイド (35°)						435×2	

照明器具の消費電力はJIS C 8105-3の試験方法による。

記号	部品名	材質	数量	仕上	特記	器具質量	検印	製図	件名	光源	品名
6	カバー	ガラス	2	クリア	防雨型・ポール別売 位相調光対応型 (10~100%)	3.0 kg	福島	川部	LED 7.3W×2	ポール灯	AD-3214H-L・AD-3215H-L
5	レンズ	PC	2	クリア							
4	本体	Al	2	黒色塗装							
3	アーム	SUS	2	黒色塗装							
2	灯具取付板	SUS	2	黒色塗装							
1	支柱	SUS φ50.8	1	黒色塗装							